

背壁桧木を取り付ける部分に補強桧木や12mm厚以上の合板（現場調達）で下地補強をしてください。  
また、側板を壁面に取り付ける場合にも、ビス取り付け位置に同様の補強が必要となります。

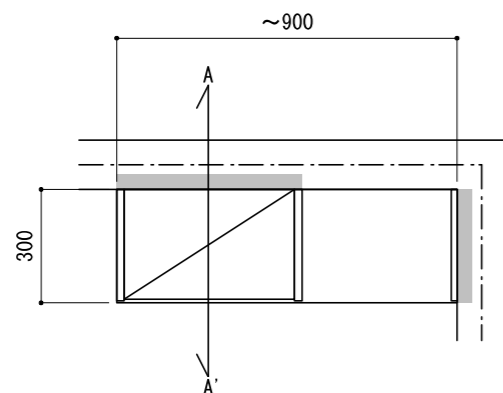
■ 下地必要位置

※当図面はイメージ及び寸法の確認用であり、発注時には納まり、下地等の打合せが必要です。

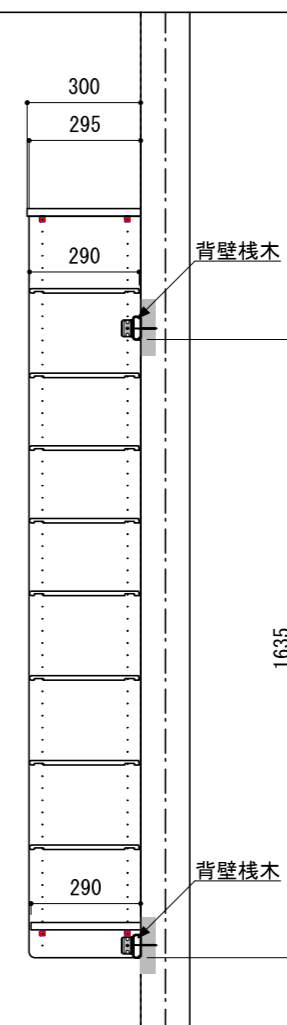
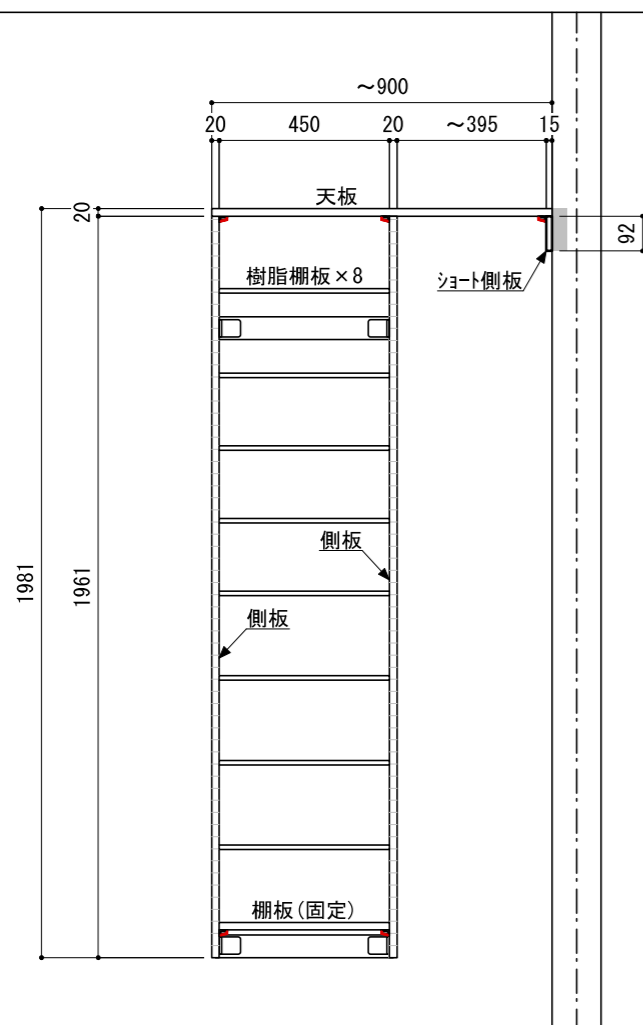
※躯体の状況をご確認ください。

※施工方法、構成およびサイズにより、お見積もり価格が変わります。

※既製サイズ以外の部材は現場カットをお願いします。



A-A' 断面



※■には色記号（LW・IJ・AJ）が入ります。

南海プライウッド株式会社

商品名

シューズクロークシステム ウォールゼット エノーク2

セット品番

AF000049■ 奥行300 間口3尺

作成日

2021年1月22日

縮尺

1/20