

背壁棧木を取り付ける部分に補強棧木や12mm厚以上の合板（現場調達）で下地補強をしてください。  
また、側板を壁面に取り付ける場合にも、ビス取り付け位置に同様の補強が必要となります。

■ 下地必要位置

※当図面はイメージ及び寸法の確認用であり、発注時には納まり、下地等の打合せが必要です。

※躯体の状況をご確認ください。

※施工方法、構成およびサイズにより、お見積もり価格が変わります。

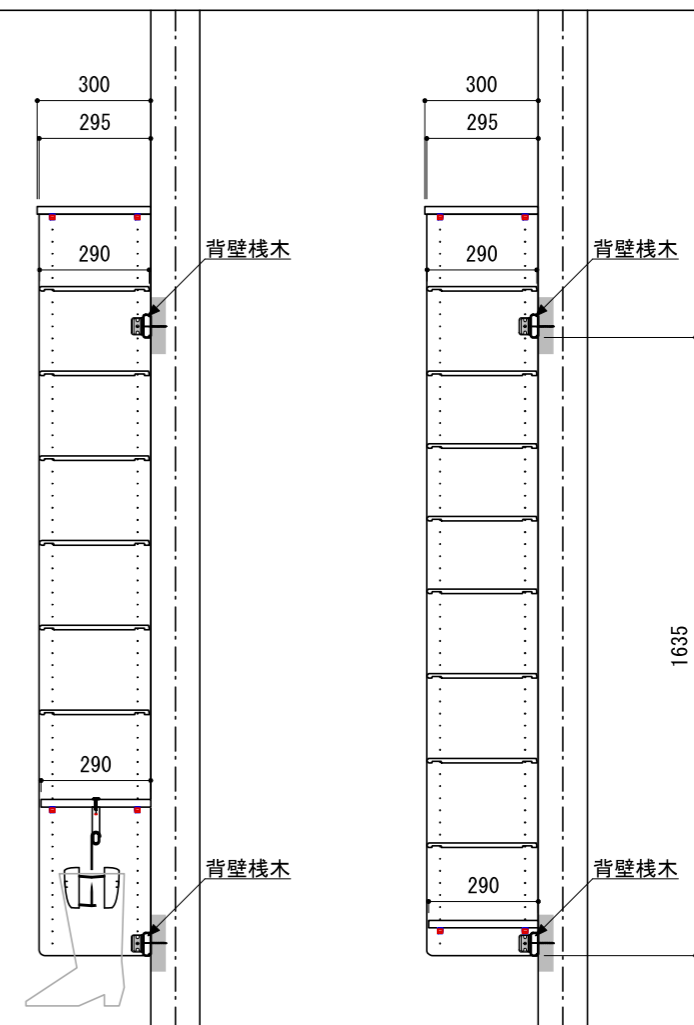
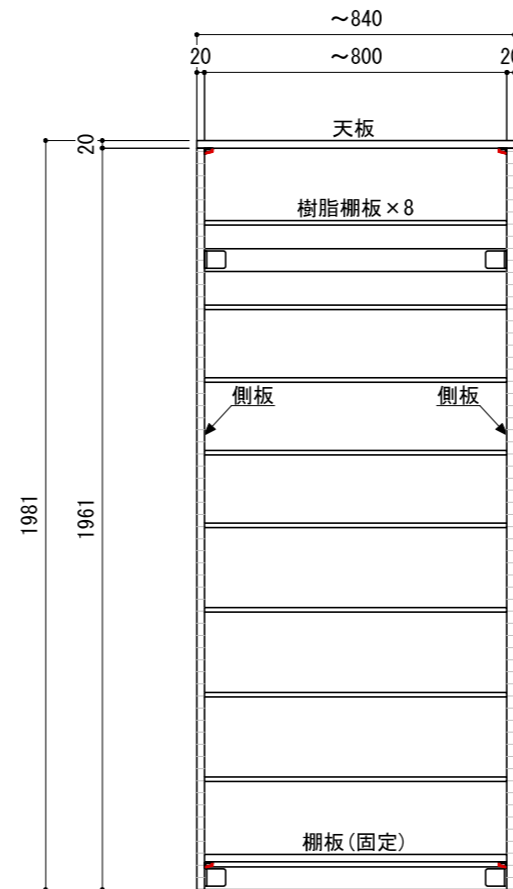
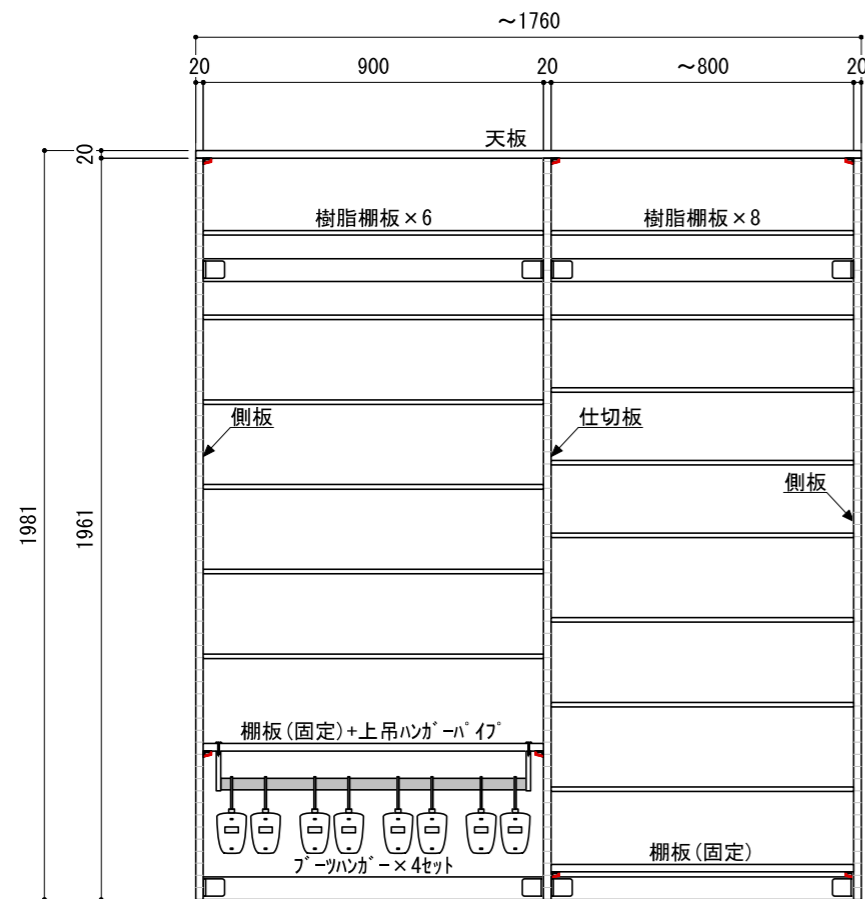
※既製サイズ以外の部材は現場カットをお願いします。

A面 AF001016 ■

B面 AF000001 ■

A-A' 断面

B-B' 断面



※■には色記号 (LW・IJ・AJ) が入ります。

背壁桟木を取り付ける部分に補強桟木や12mm厚以上の合板（現場調達）で下地補強をしてください。  
また、側板を壁面に取り付ける場合にも、ビス取り付け位置に同様の補強が必要となります。

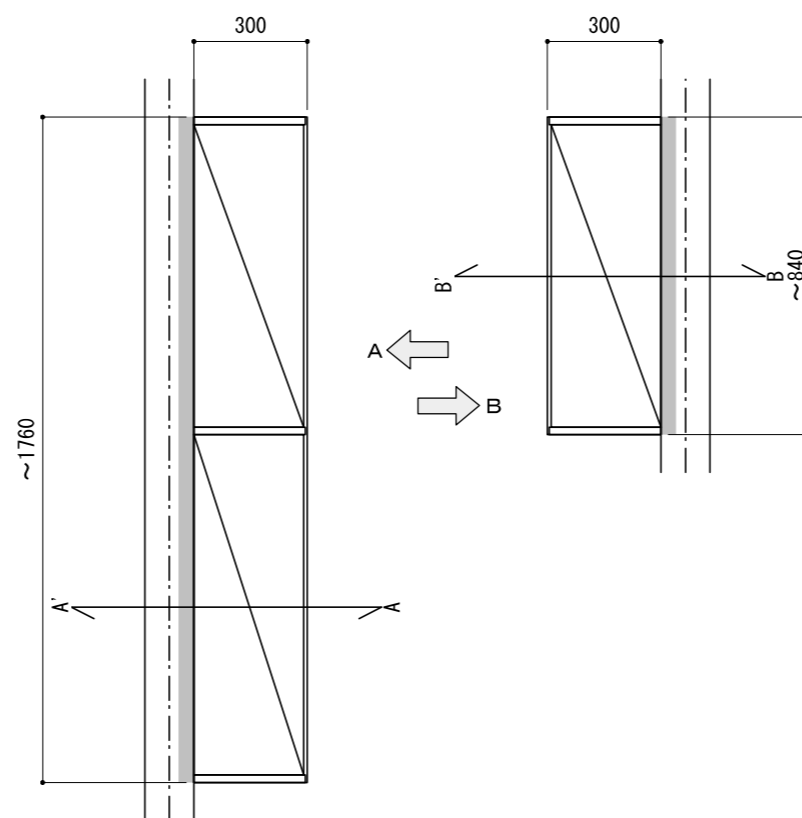
■ 下地必要位置

※当図面はイメージ及び寸法の確認用であり、発注時には納まり、下地等の打合せが必要です。

※躯体の状況をご確認ください。

※施工方法、構成およびサイズにより、お見積もり価格が変わります。

※既製サイズ以外の部材は現場カットをお願いします。



※■には色記号（LW・IJ・AJ）が入ります。

南海プライウッド株式会社

商品名

シューズクロークシステム ウォールゼット エノーク2

セット品番

Ⅱ型1坪(6尺×6尺)  
AF001016■+AF000001■  
奥行300

作成日

2021年1月22日

縮尺

1/20