

背壁桧木を取り付ける部分に補強桧木や12mm厚以上の合板（現場調達）で下地補強をしてください。
また、側板を壁面に取り付ける場合にも、ビス取り付け位置に同様の補強が必要となります。

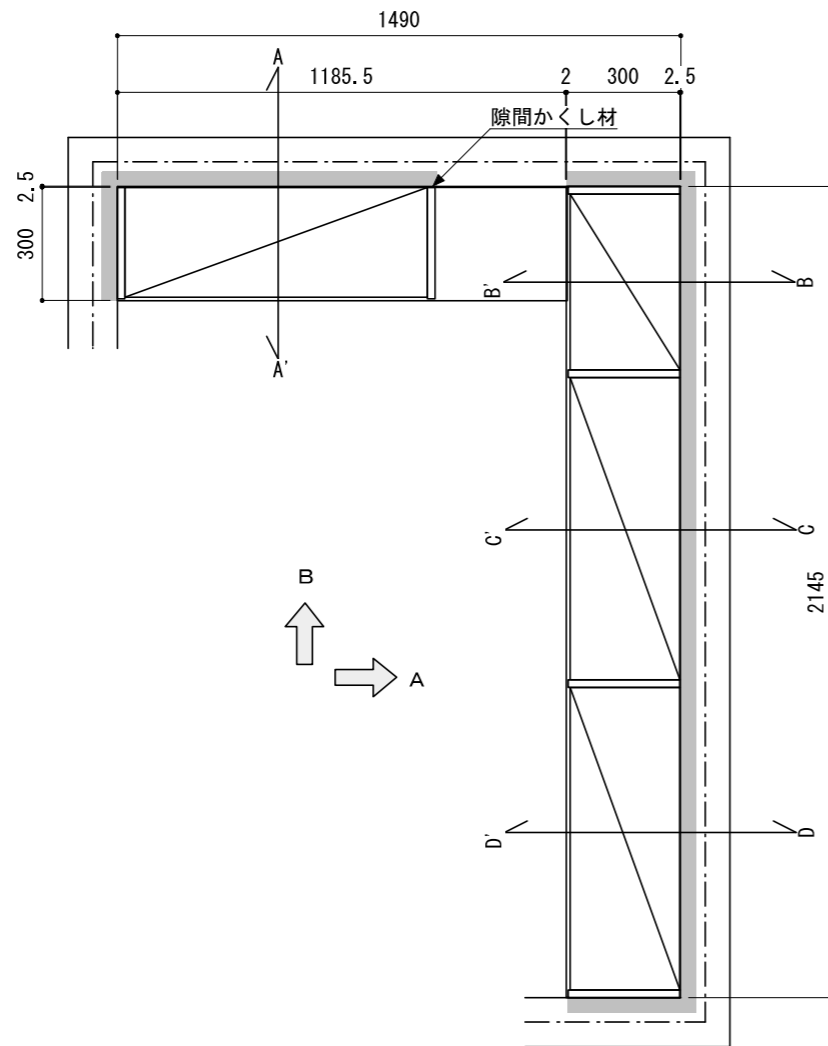
■ 下地必要位置

※当図面はイメージ及び寸法の確認用であり、発注時には納まり、下地等の打合せが必要です。

※躯体の状況をご確認ください。

※施工方法、構成およびサイズにより、お見積もり価格が変わります。

※既製サイズ以外の部材は現場カットをお願いします。



※■には色記号（LW・IJ・AJ・DG）が入ります。

南海プライウッド株式会社

商品名

シューズクロークシステム ウォールゼット エノーク2

セット品番

AF026107■+AF026105■
奥行300

作成日

2026年3月2日

縮尺

1/20

背壁棧木を取り付ける部分に補強棧木や12mm厚以上の合板（現場調達）で下地補強をしてください。
また、側板を壁面に取り付ける場合にも、ビス取り付け位置に同様の補強が必要となります。

■ 下地必要位置

※当図面はイメージ及び寸法の確認用であり、発注時には納まり、下地等の打合せが必要です。

※躯体の状況をご確認ください。

※施工方法、構成およびサイズにより、お見積り価格が変わります。

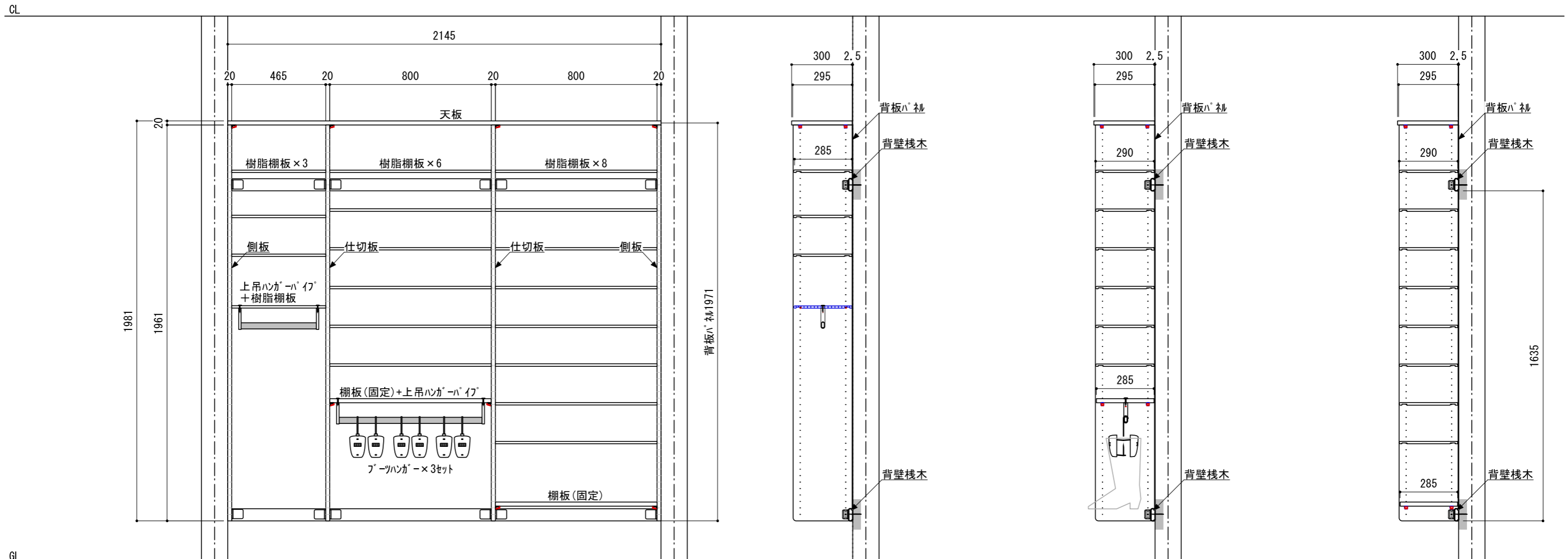
※既製サイズ以外の部材は現場カットをお願いします。

A面 AF026107■

B-B' 断面

C-C' 断面

D-D' 断面



※■には色記号（LW・IJ・AJ・DG）が入ります。

背壁積木を取り付ける部分に補強積木や12mm厚以上の合板（現場調達）で下地補強をしてください。
また、側板を壁面に取り付ける場合にも、ビス取り付け位置に同様の補強が必要となります。

■ 下地必要位置

※当図面はイメージ及び寸法の確認用であり、発注時には納まり、下地等の打合せが必要です。

※躯体の状況をご確認ください。

※施工方法、構成およびサイズにより、お見積り価格が変わります。

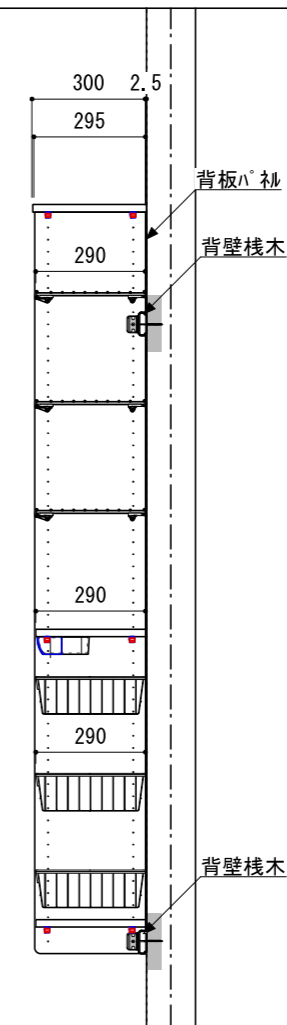
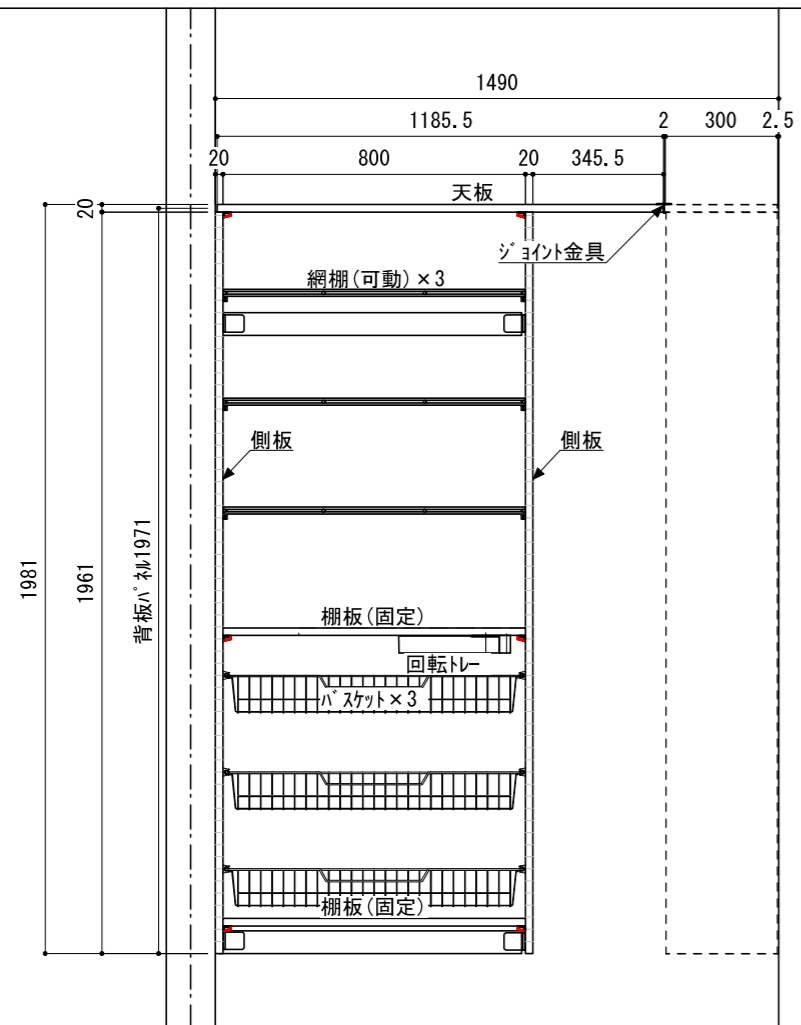
※既製サイズ以外の部材は現場カットをお願いします。

B面 AF026105■

A-A' 断面

CL

GL



※■には色記号（LW・IJ・AJ・DG）が入ります。

南海プライウッド株式会社

商品名

シューズクロークシステム ウォールゼット エノーク2

セット品番

AF026107■+AF026105■
奥行300

作成日

2026年3月2日

縮尺

1/20