

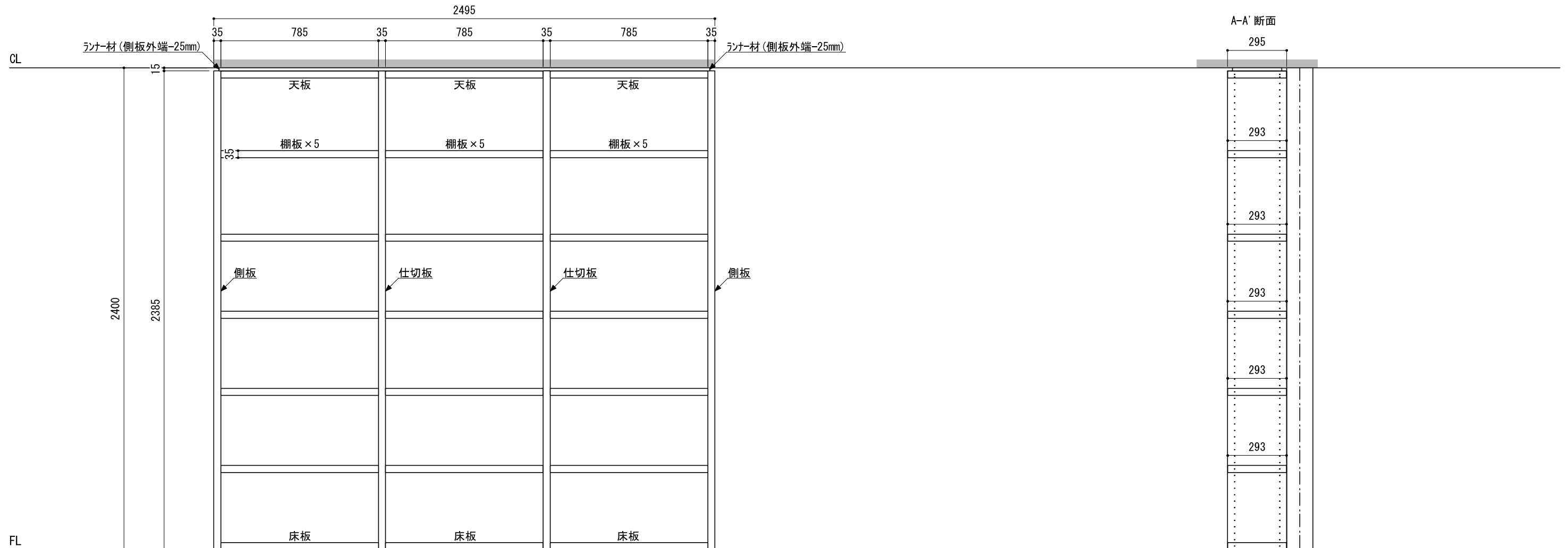
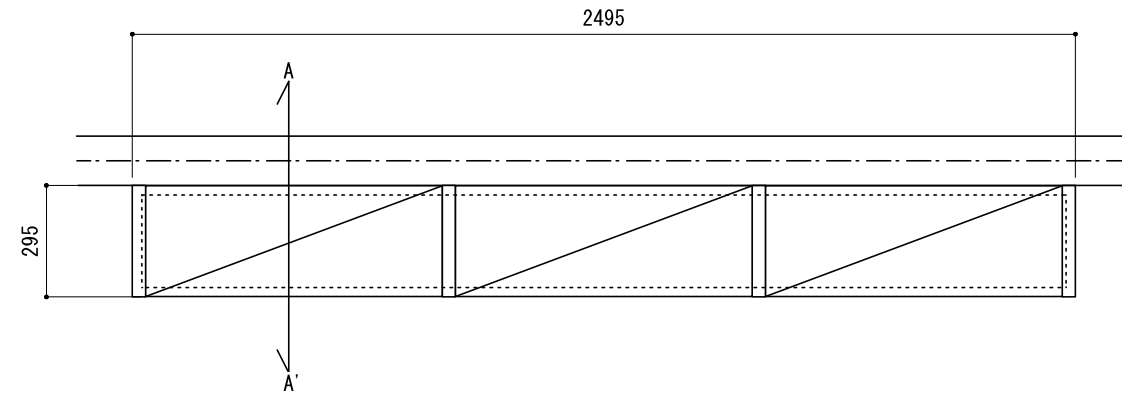
※当図面はイメージ及び寸法の確認用であり、発注時には納まり、下地等の打合せが必要です。
 ※躯体の状況をご確認ください。
 ※施工方法、構成およびサイズにより、お見積り価格が変わります。

壁に部材を直接取り付けの際は、必ず下地を付けるようにしてください。

■ 下地必要位置

※製品を設置する壁面に厚さ12mm以上のコンパネ下地(現場調達)を貼ってください。
 ※床面に設置する際は、厚さ12mm以上の木質床材または、コンパネ下地(現場調達)が必要です。

※既製サイズ以外の部材は現場カットをお願いします。



※セット品番の■には色記号 (WV・GO・RJ・DJ・BJ) が入ります。