

※当図面はイメージ及び寸法の確認用であり、発注時には納まり、下地等の打合せが必要です。
 ※躯体の状況をご確認ください。
 ※施工方法、構成およびサイズにより、お見積り価格が変わります。

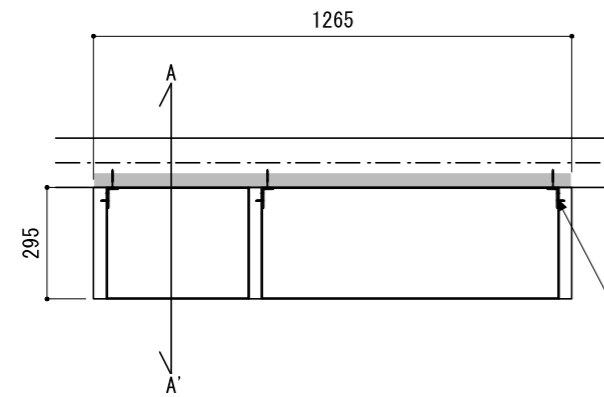
壁に部材を直接取り付ける際は、必ず下地を付けるようにしてください。

■ 下地必要位置

※製品を設置する壁面に厚さ12mm以上のコンパネ下地(現場調達)を貼ってください。

※既製サイズ以外の部材は現場カットをお願いします。

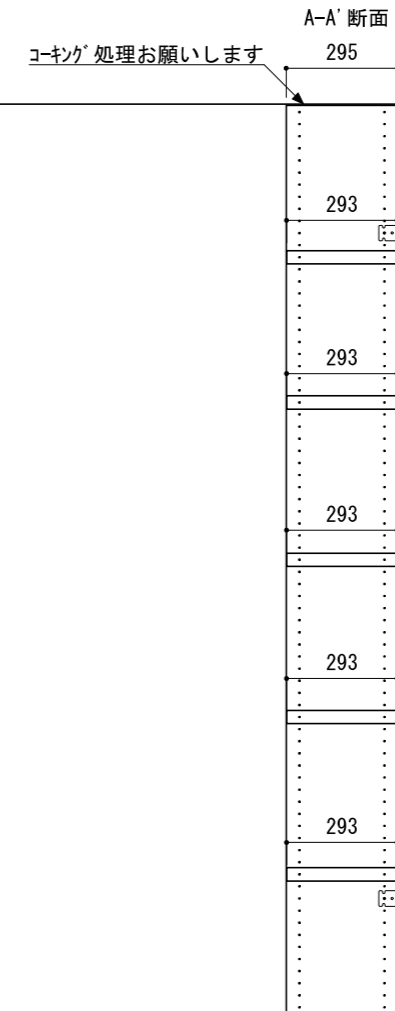
※[両側オープン]納めになる場合のプラン表記となっております。
 [片側壁納め/両側壁納め]になる場合は、下記プランにエンドフィラーを追加してください。



背壁固定用ブラケット+カバーキャップ(同梱)



※最上段・最下段の棚板は全て固定棚としてください。
 可動棚・ガラス棚板のみでの構成は不可です。



※セット品番の■には色記号 (WV・GO・RJ・DJ・BJ) が入ります。