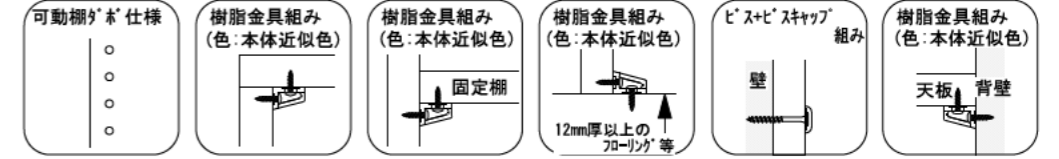
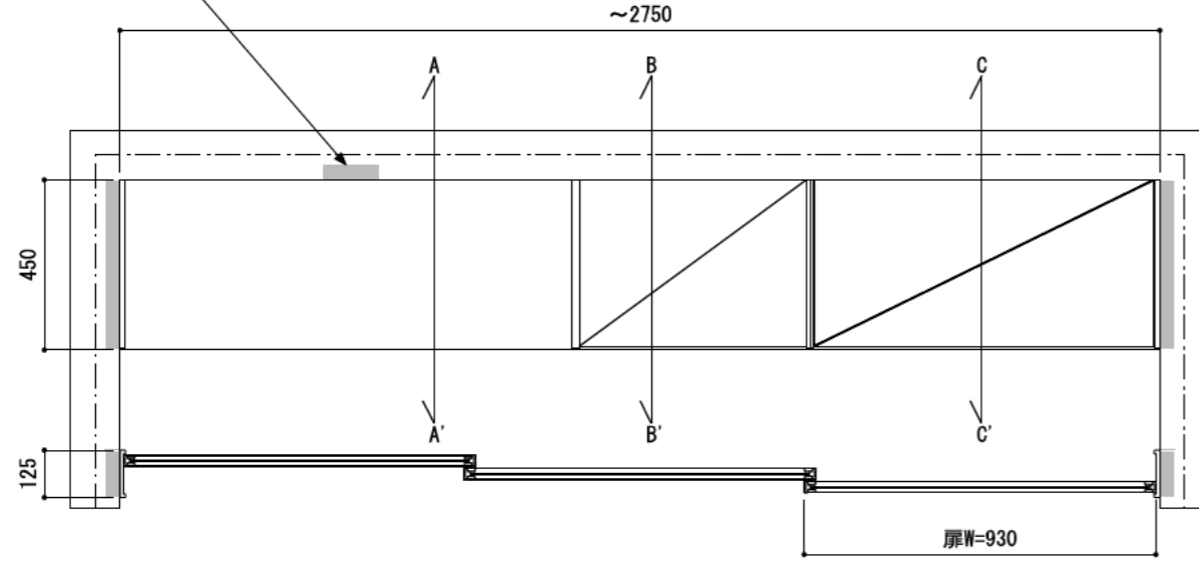


1列の間口が1000mmを超える場合は
天板中央と背壁を樹脂金具で固定してください



壁に部材を直接取り付ける際は、必ず下地を付けるようにしてください。

下地必要位置

※製品を設置する壁面に厚さ12mm以上のコンパネ下地（現場調達）または補強材が必要で
※床面には、厚さ12mm以上の木質床材が必要です。

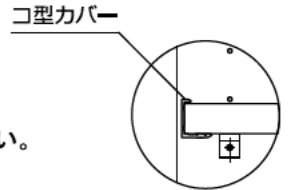
※当図面はイメージ及び寸法の確認用であり、発注時には納まり、下地等の打合せが必要です。

※躯体の状況をご確認ください。

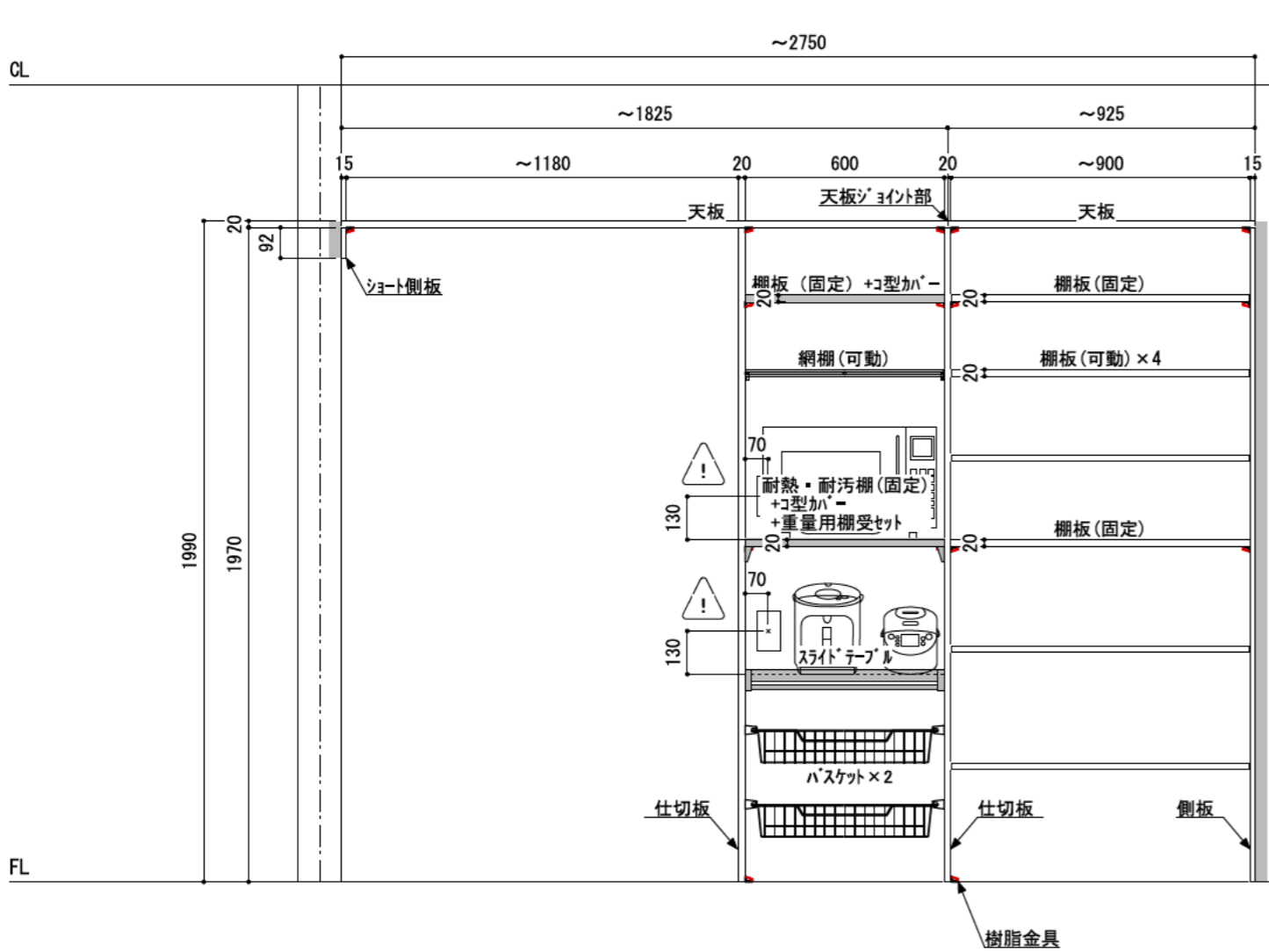
※施工方法、構成およびサイズにより、お見積りも価格が変わります。

※既製サイズ以外の部材は現場カット願います。

⚠ コンセントが必要な部分は、あらかじめ壁に電源線を配線してください。



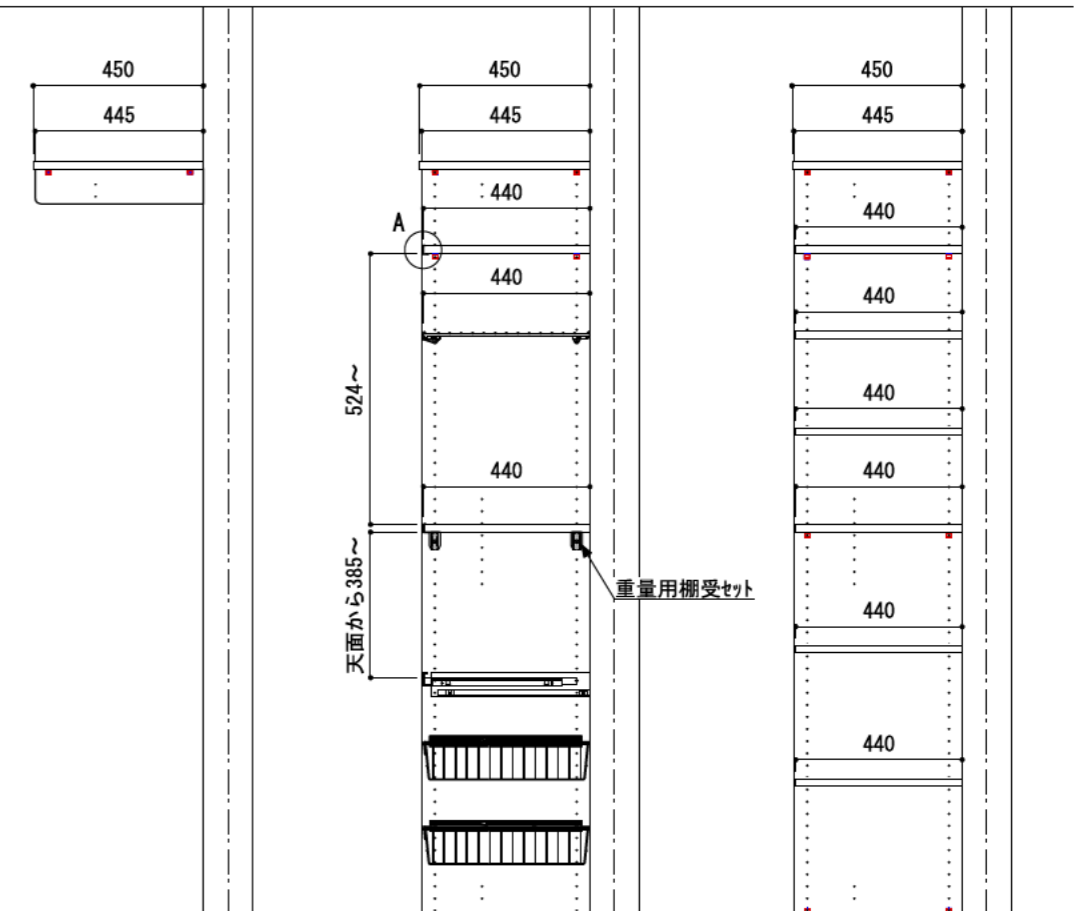
A-詳細図



A-A' 断面

B-B' 断面

C-C' 断面



※■には色記号 (LW・IJ・AJ) が入ります。