

背壁桟木を取り付ける部分に12mm厚以上の合板もしくは補強桟木（現場調達）で下地補強をしてください。

■ 下地必要位置

※当図面はイメージ及び寸法の確認用であり、発注時には納まり、下地等の打合せが必要です。

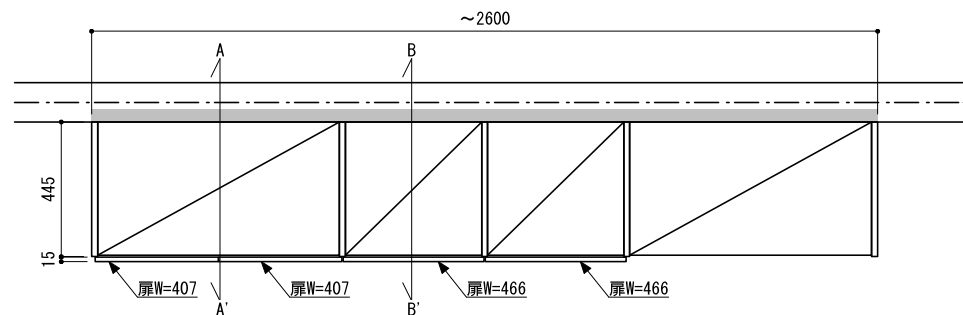
※躯体の状況をご確認ください。

※施工方法、構成およびサイズにより、お見積り価格が変わります。

※既製サイズ以外の部材は現場カットをお願いします。

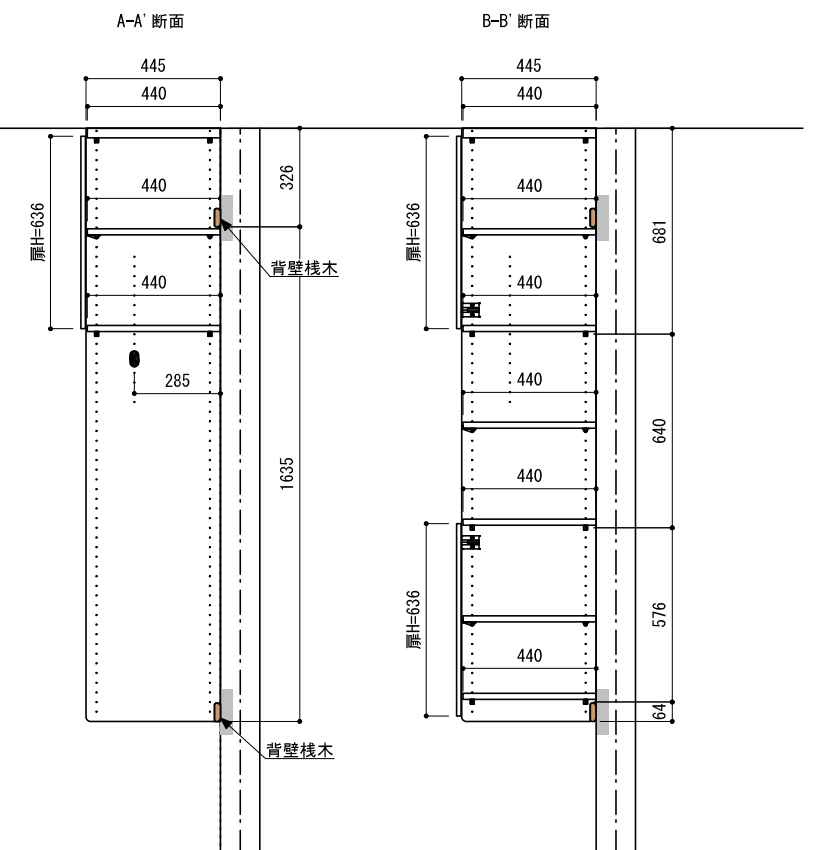
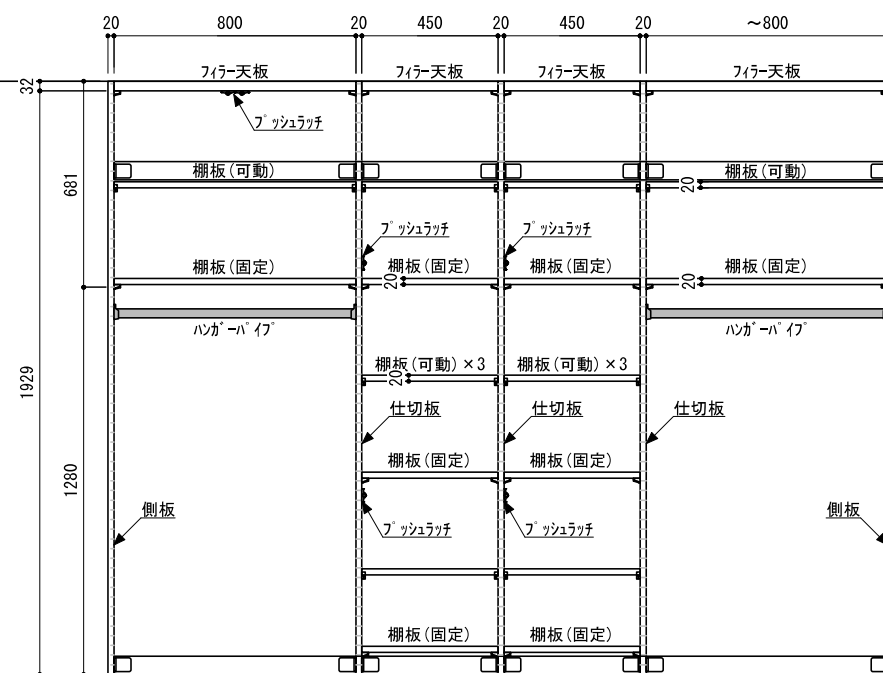
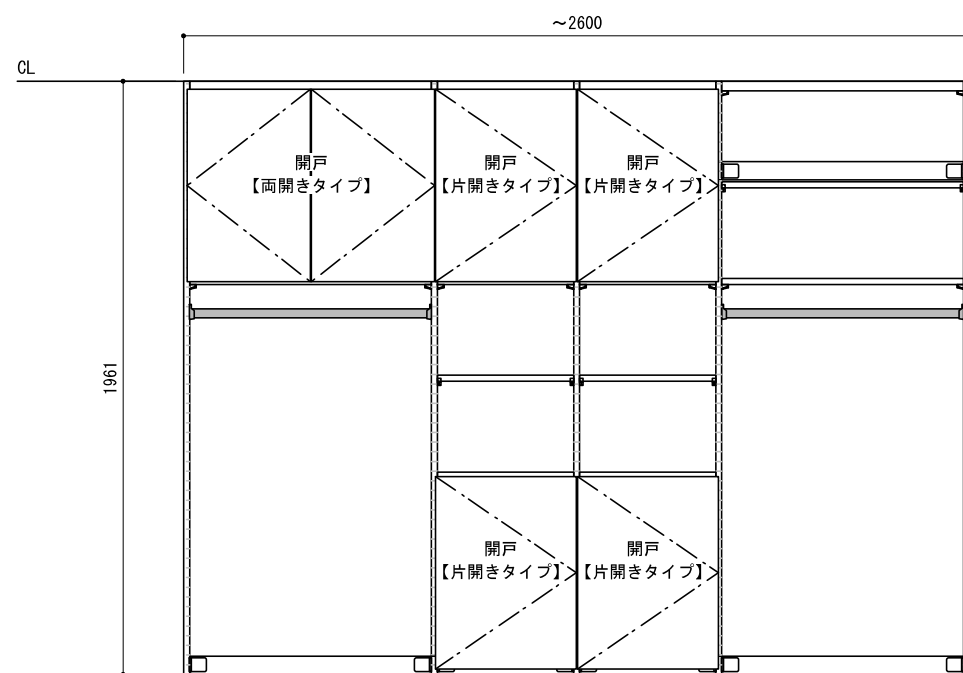
本体色：シェルホワイト

扉色：鏡面ホワイト



正面図（外観）

正面図（扉内部）



FL