

背壁棧木を取り付ける部分に12mm厚以上の合板もしくは補強棧木（現場調達）で下地補強をしてください。

■ 下地必要位置

※当図面はイメージ及び寸法の確認用であり、発注時には納まり、下地等の打合せが必要です。

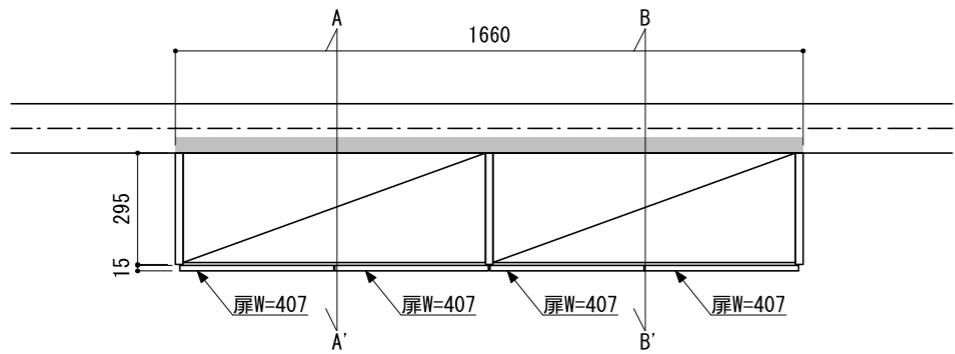
※躯体の状況をご確認ください。

※施工方法、構成およびサイズにより、お見積もり価格が変わります。

※既製サイズ以外の部材は現場カットをお願いします。

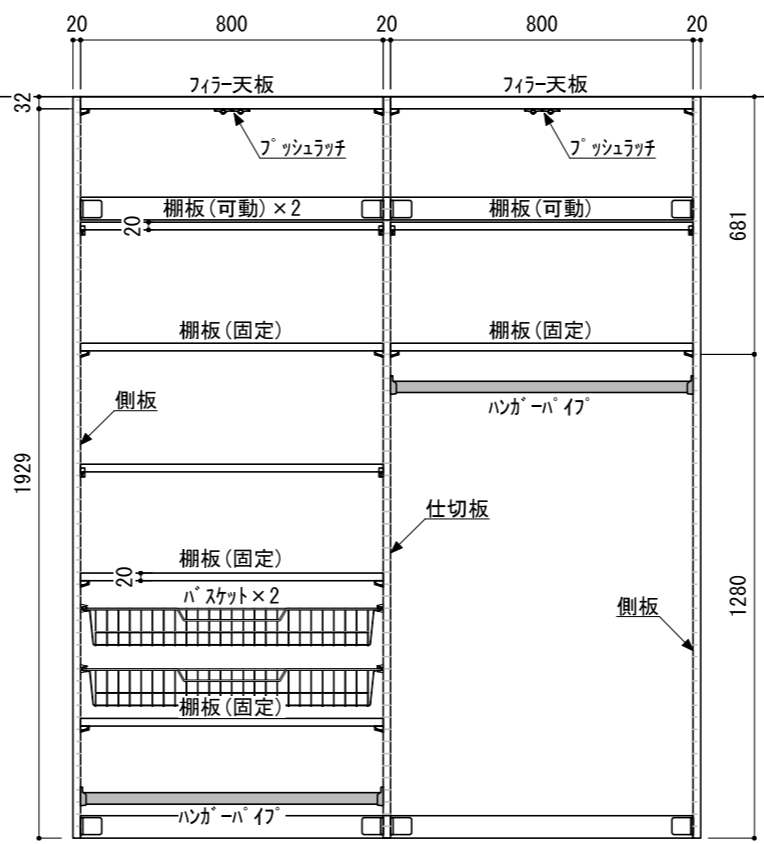
本体色：シェルホワイト

扉色：鏡面ホワイト



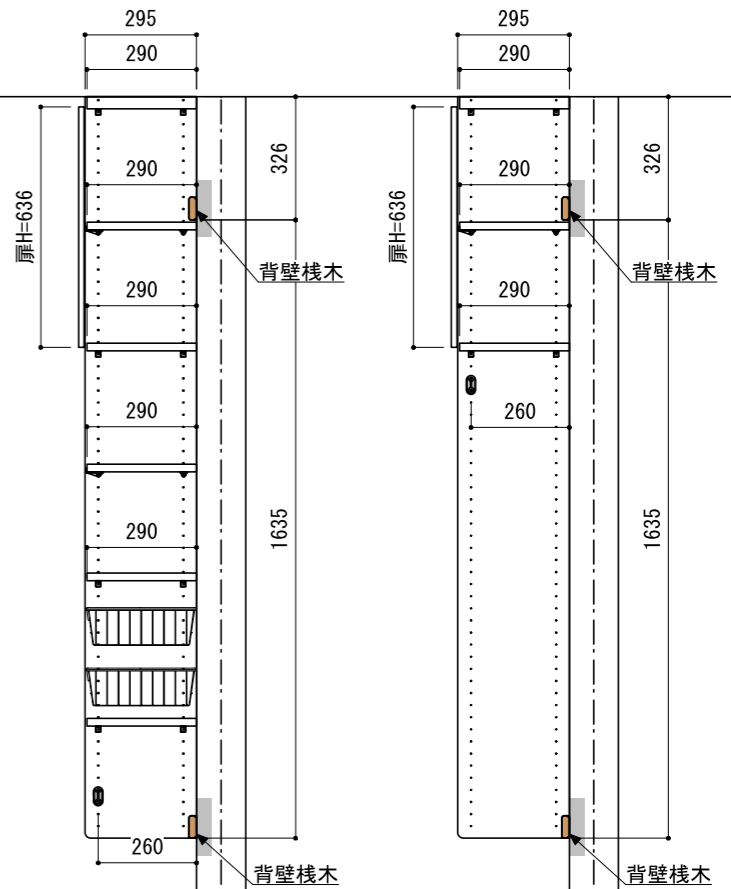
正面図（外観）

正面図（扉内部）

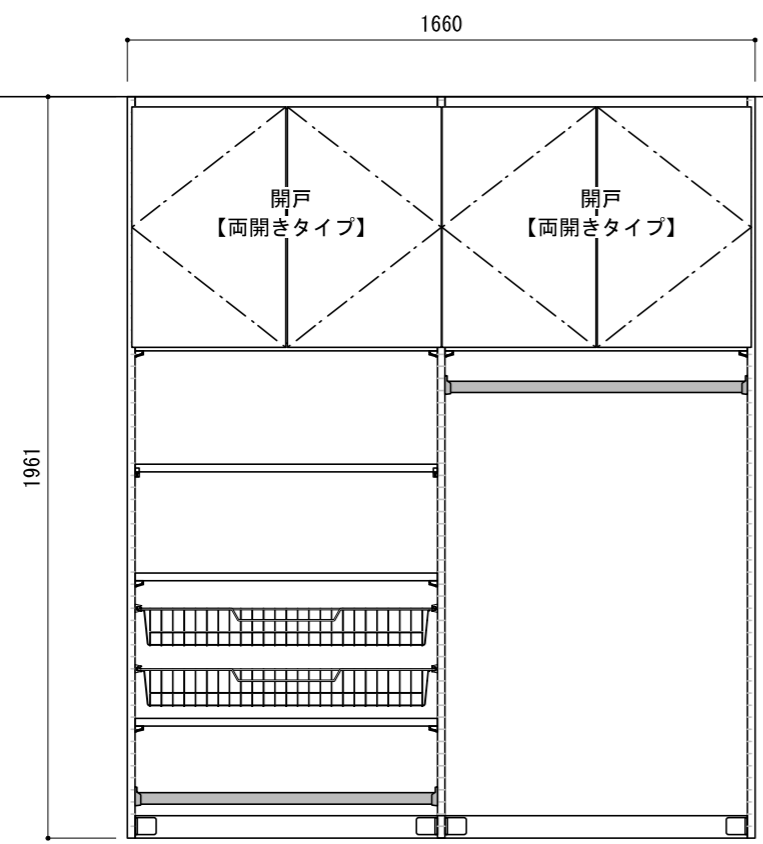


A-A' 断面

B-B' 断面



CL



FL