

背壁桧木を取り付ける部分に12mm厚以上の合板もしくは補強桧木（現場調達）で下地補強をしてください。

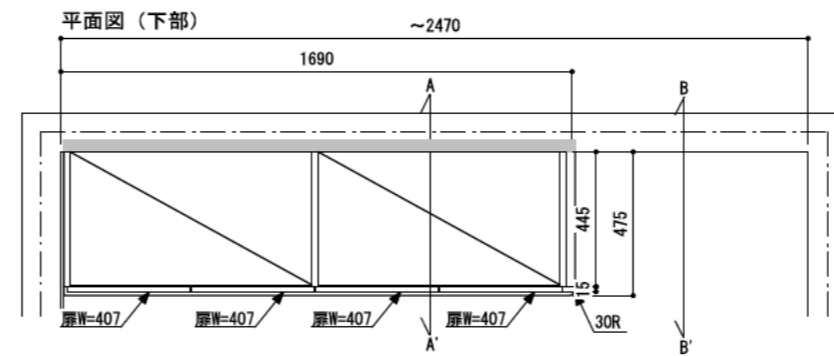
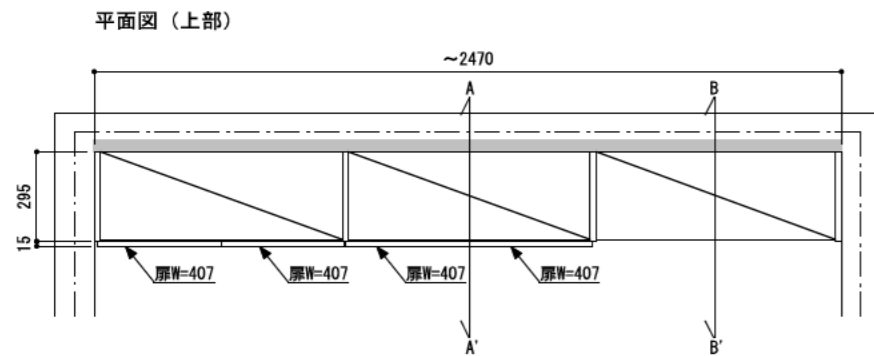
■ 下地必要位置

※当図面はイメージ及び寸法の確認用であり、発注時には納まり、下地等の打合せが必要です。  
 ※躯体の状況をご確認ください。  
 ※施工方法、構成およびサイズにより、お見積り価格が変わります。

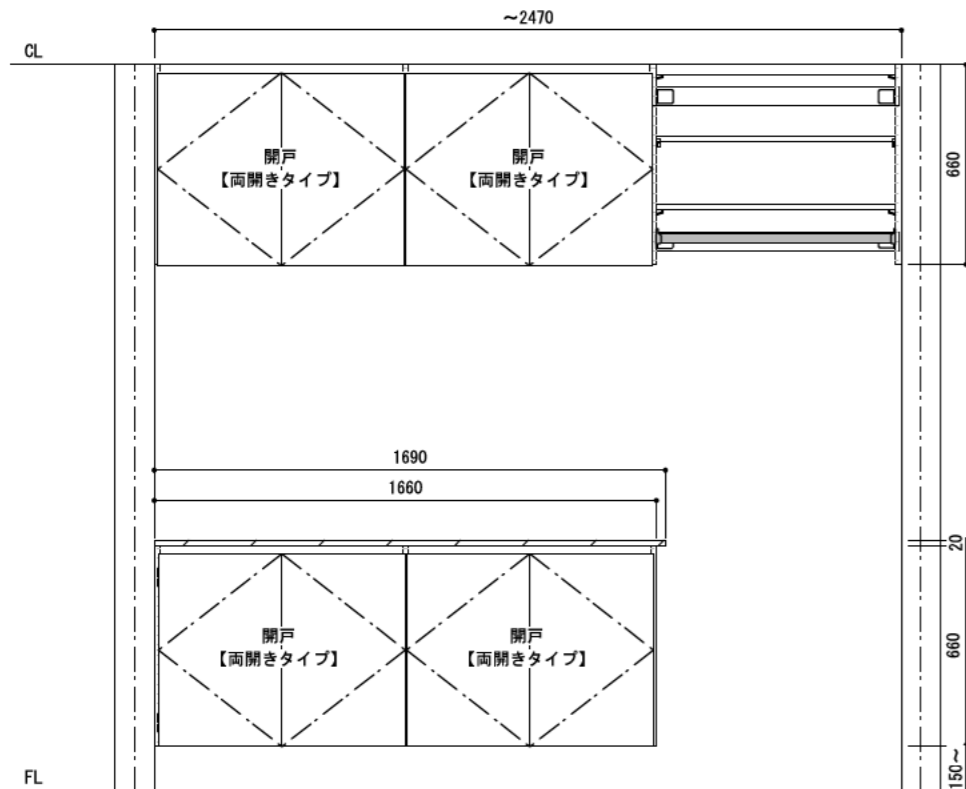
※既製サイズ以外の部材は現場カットをお願いします。

本体色：シェルホワイト

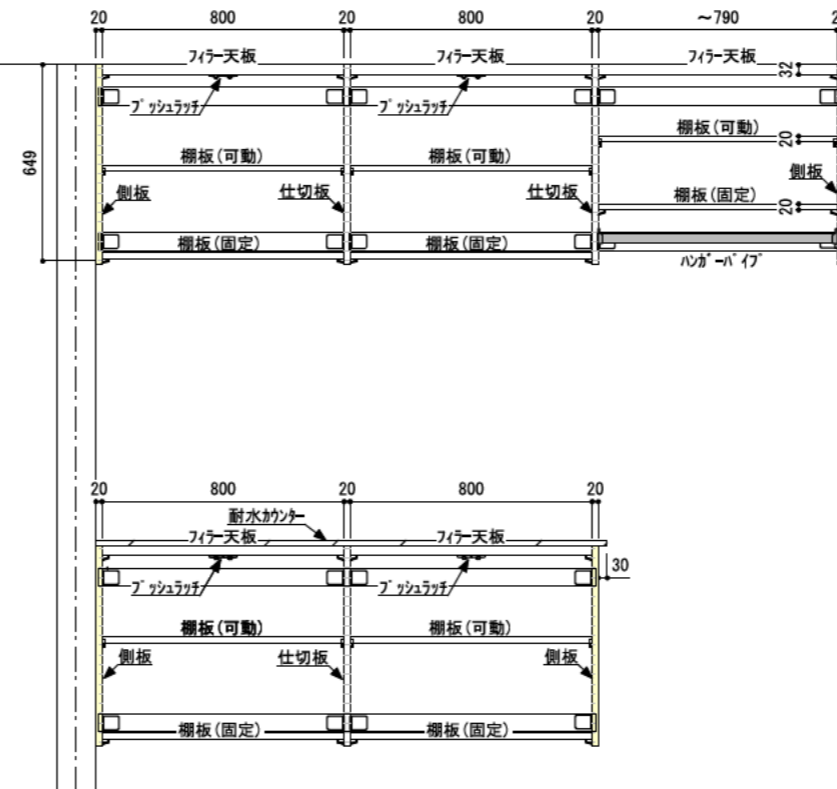
扉色：シェルホワイト



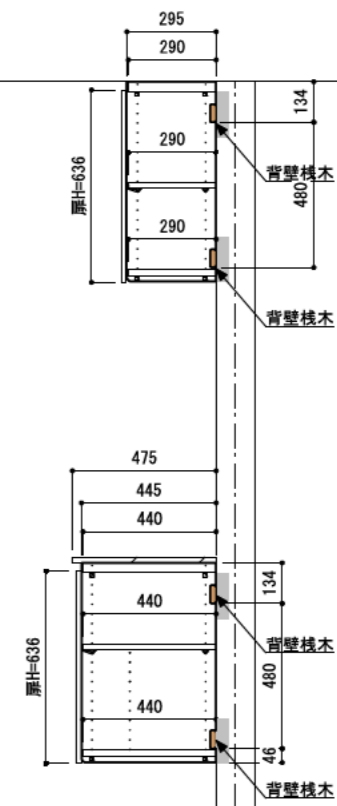
正面図（外観）



正面図（扉内部）



A-A' 断面



B-B' 断面

