

背壁桧木を取り付ける部分に12mm厚以上の合板もしくは補強桧木（現場調達）で下地補強をしてください。

■ 下地必要位置

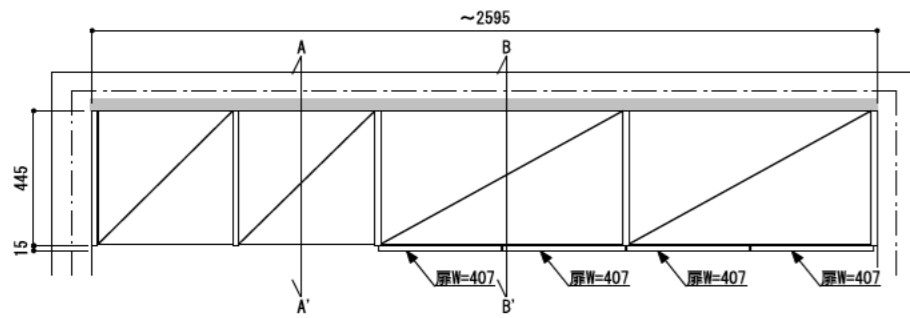
※当図面はイメージ及び寸法の確認用であり、発注時には納まり、下地等の打合せが必要です。
 ※躯体の状況をご確認ください。
 ※施工方法、構成およびサイズにより、お見積り価格が変わります。

※既製サイズ以外の部材は現場カットをお願いします。

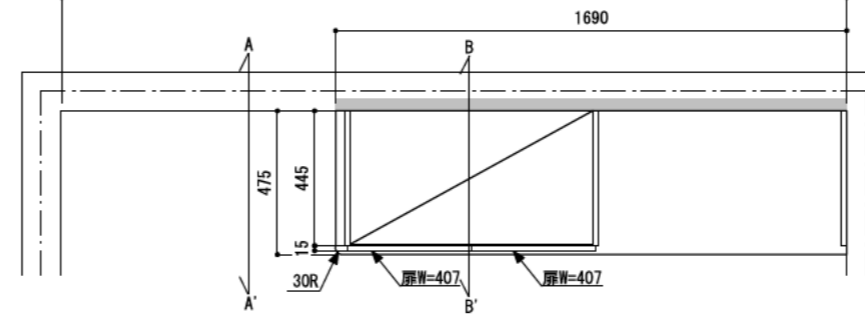
本体色：シェルホワイト

扉色：鏡面ホワイト

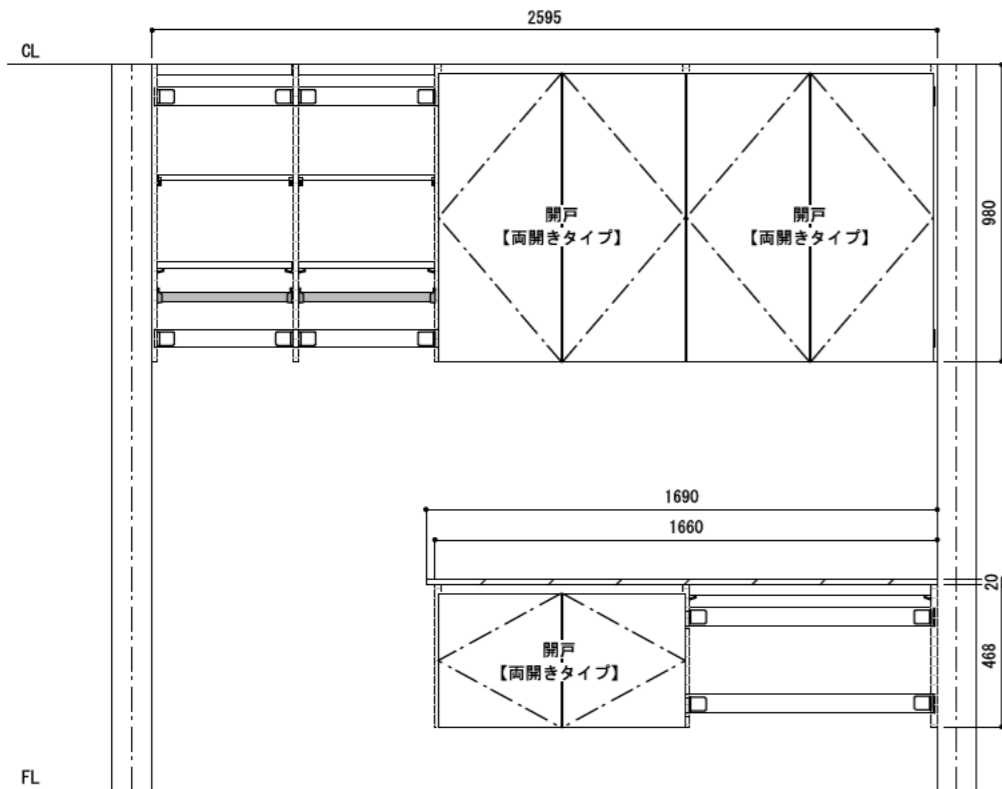
平面図（上部）



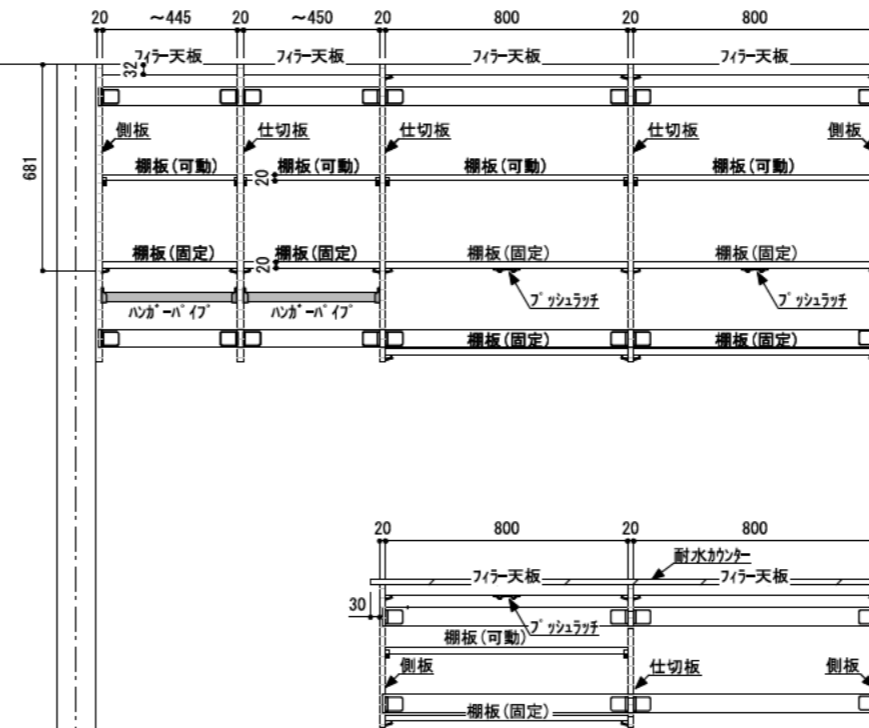
平面図（下部）



正面図（外観）



正面図（扉内部）



A-A' 断面



B-B' 断面

