

壁に部材を直接取り付ける際は、必ず下地を付けるようにしてください。

■ 下地必要位置  
 ※製品を設置する壁面に厚さ12mm以上のコンパネ下地(現場調達)を貼ってください。

※当図面はイメージ及び寸法の確認用であり、発注時には納まり、下地等の打合せが必要です。  
 ※躯体の状況をご確認ください。  
 ※施工方法、構成およびサイズにより、お見積り価格が変わります。

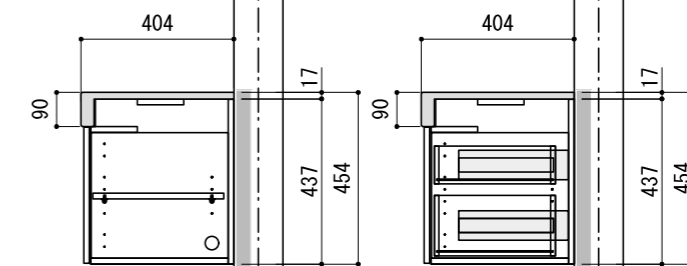
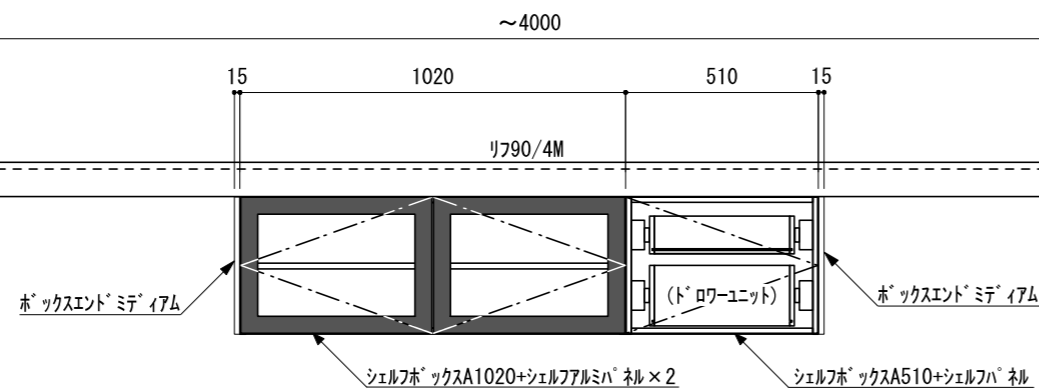
※既製サイズ以外の部材は現場カットをお願いします。

A-A' 断面

B-B' 断面

CL

+受棧セット



FL