

壁に部材を直接取り付ける際は、必ず下地を付けるようにしてください。

■ 下地必要位置

※製品を設置する壁面に厚さ12mm以上のコンパネ下地(現場調達)を貼ってください。

※当図面はイメージ及び寸法の確認用であり、発注時には納まり、下地等の打合せが必要です。

※躯体の状況をご確認ください。

※施工方法、構成およびサイズにより、お見積り価格が変わります。

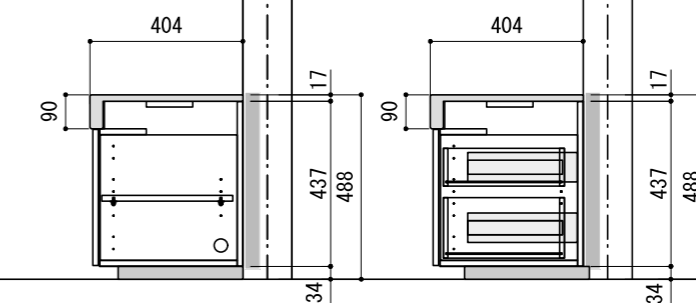
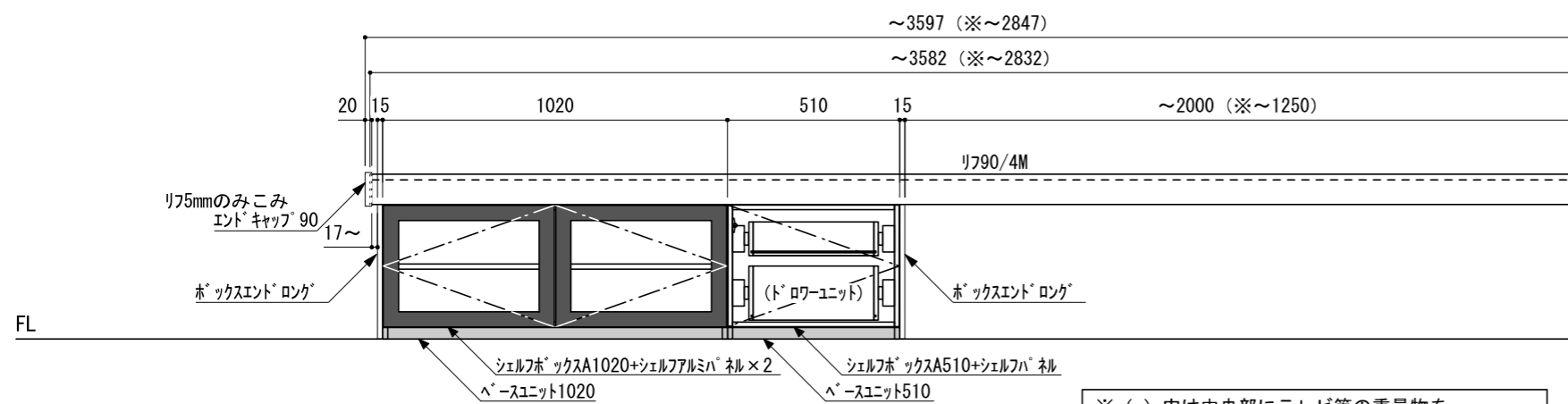
※既製サイズ以外の部材は現場カットをお願いします。

A-A' 断面

B-B' 断面

CL

+受棧セット



※エンドキャップ納めは補強箇所より300mm以内としてください。

※()内は中央部にテレビ等の重量物を長期的に置くことを想定したワイド寸法です。

南海プライウッド株式会社

商品名

リビング収納【アートランバーリフ】

プラン名

㊦C-4

作成日

2016年4月1日

縮尺

1/20