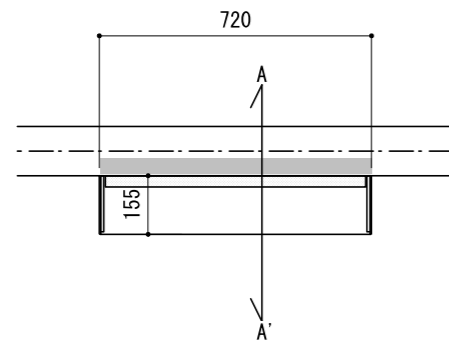


壁に部材を直接取り付けの際は、必ず下地を付けるようにしてください。

■ 下地必要位置

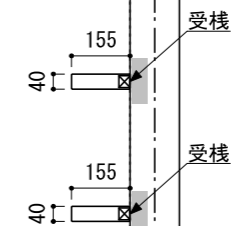
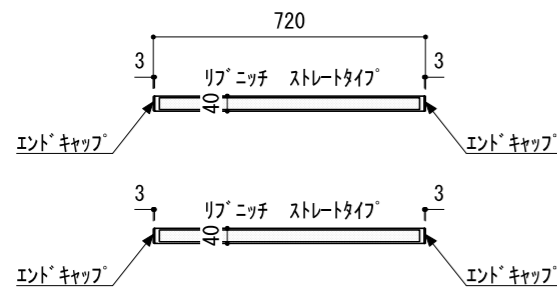
- ※製品を設置する壁面に厚さ12mm以上のコンパネ下地（現場調達）を貼ってください。
- ※当図面はイメージ及び寸法の確認用であり、発注時には納まり、下地等の打合せが必要です。
- ※躯体の状況をご確認ください。
- ※施工方法、構成およびサイズにより、お見積り価格が変わります。
- ※既製サイズ以外の部材は現場カットをお願いします。

ストレートタイプ×2セット



A-A' 断面

CL



FL