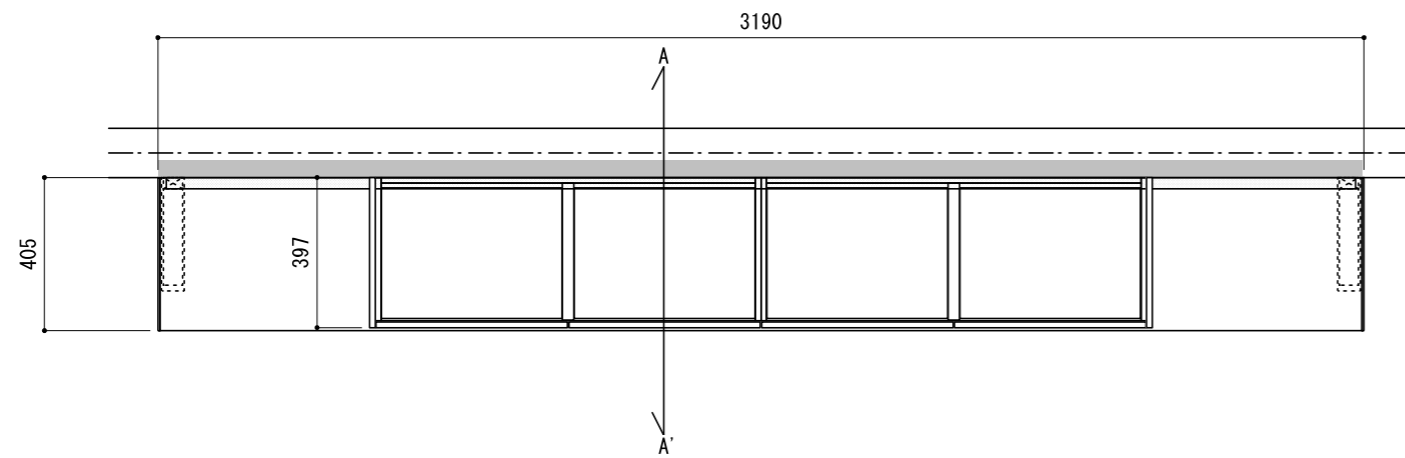


壁に部材を直接取り付けの際は、必ず下地を付けるようにしてください。

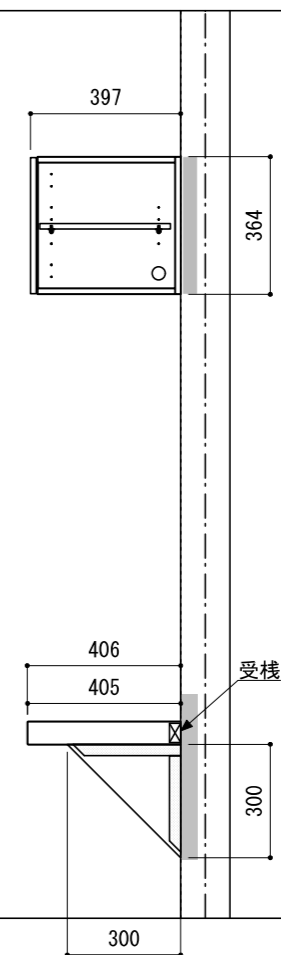
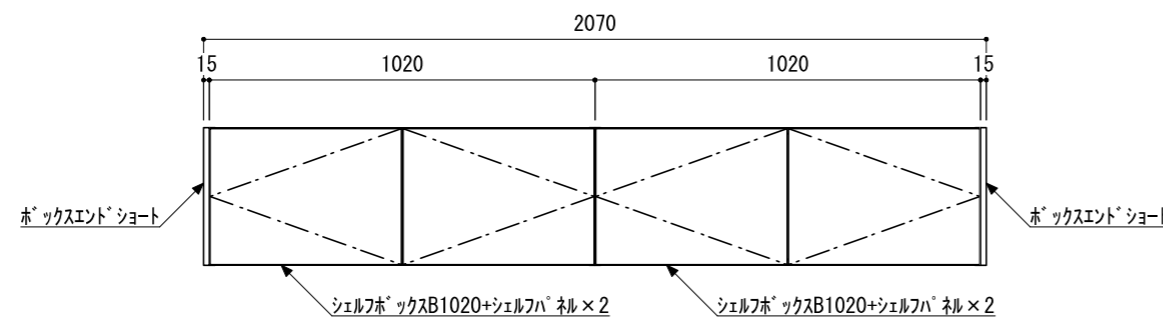
■ 下地必要位置

※製品を設置する壁面に厚さ12mm以上のコンパネ下地（現場調達）を貼ってください。
 ※当図面はイメージ及び寸法の確認用であり、発注時には納まり、下地等の打合せが必要です。
 ※躯体の状況をご確認ください。
 ※施工方法、構成およびサイズにより、お見積り価格が変わります。

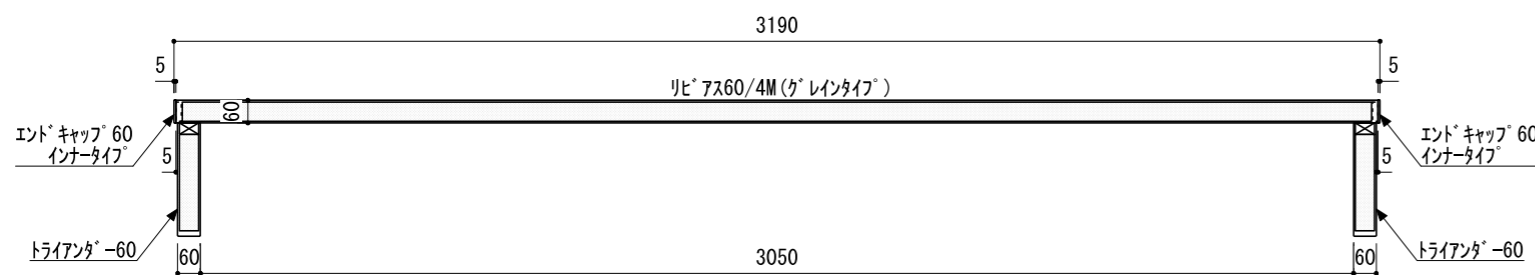
※既製サイズ以外の部材は現場カットをお願いします。



A-A' 断面



※リビース60：奥行15mmカット



※エンドキャップ(インナータイプ)接続部分には、専用のコーキング処理を行ってください。

※セット品番の■には色記号 (WV・GO・RJ・DJ・BJ) が入ります。