



壁に部材を直接取り付けの際は、必ず下地を付けるようにしてください。

■ 下地必要位置

※製品を設置する壁面に厚さ12mm以上のコンパネ下地（現場調達）を貼ってください。

※当図面はイメージ及び寸法の確認用であり、発注時には納まり、下地等の打合せが必要です。

※躯体の状況をご確認ください。

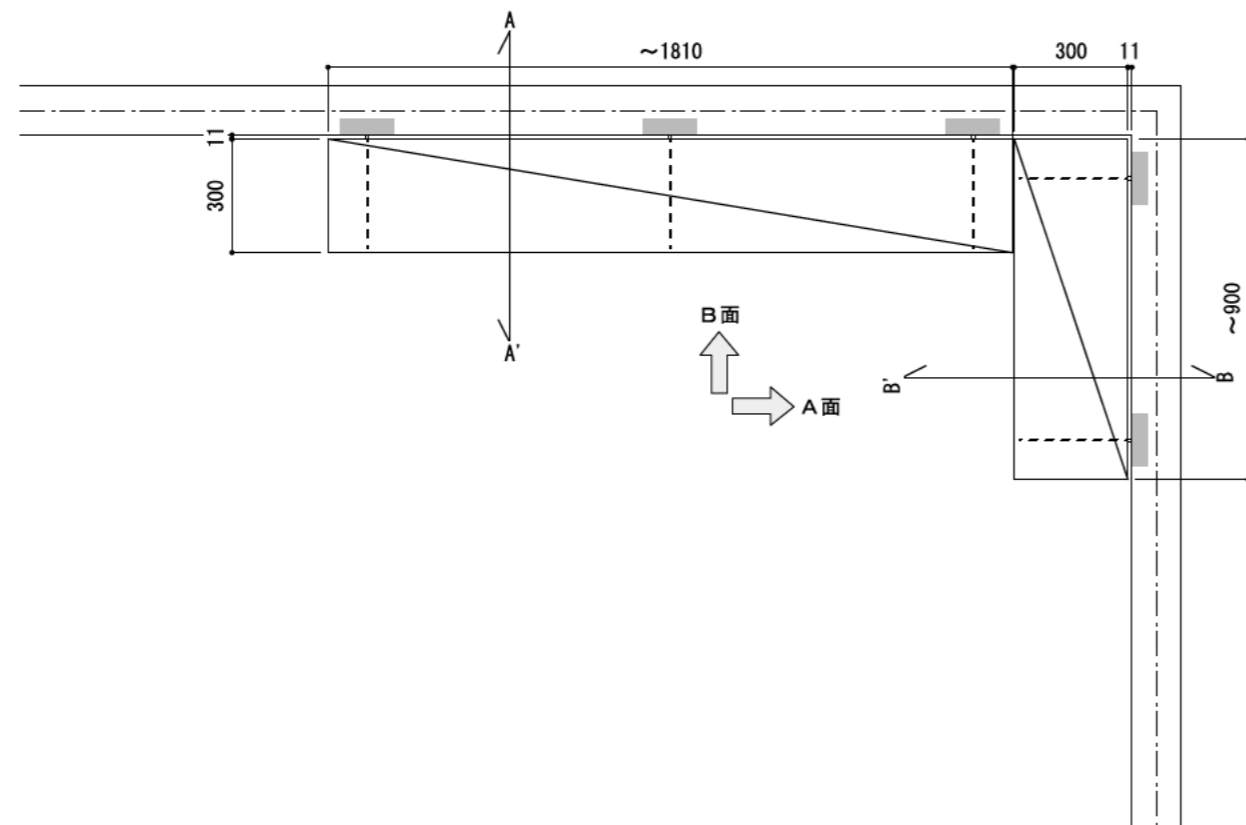
※施工方法、構成およびサイズにより、お見積り価格が変わります。

※棚板・棚受の耐荷重はランバーカタログの耐荷重表をご確認ください。

《注意事項》

※棚板は現場カットになります。

※棚板はカット後、木口にエッジテープを貼り付けてください。



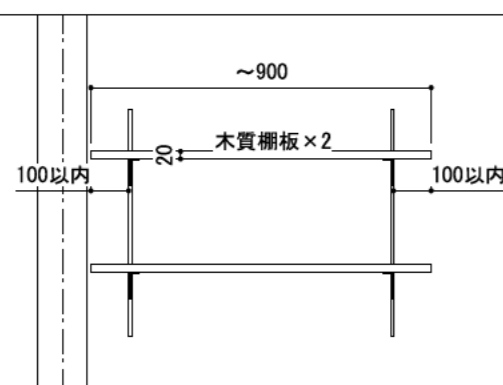
カラーバリエーションについて

セット品番の■・□には、それぞれ色記号が入ります。  
ご注文の際は、色記号をご記入ください。  
※セット品番の■・□と、パーツ品番の■・□は同じ色記号となります。

アートランバー0 エッジテープ(■)	色記号	LW	CW	WC	NB	IJ	AJ	UJ
色名	シェルホワイト	クリアホワイト	ホワイトチェリー	ナチュラルパーチ	ブライトウォールナット	アッシュウォールナット	アンバーウォールナット	
アームハンク棚柱 SS(□)	色記号	S	W	B				
色名	SSシルバー	SSホワイト	SSブラック					

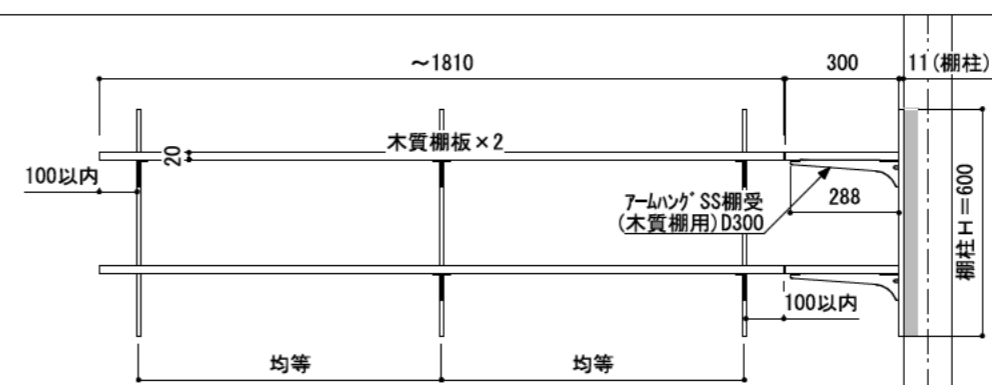
A立面

AG000047 ■ □

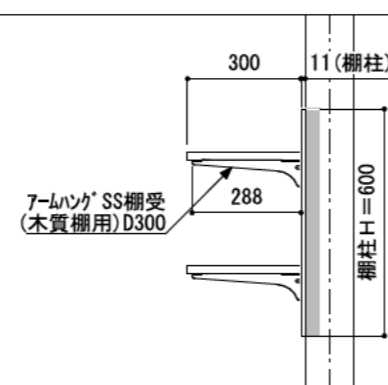


B立面

AG000048 ■ □



A-A' 断面



B-B' 断面

