



壁に部材を直接取り付けの際は、必ず下地を付けるようにしてください。

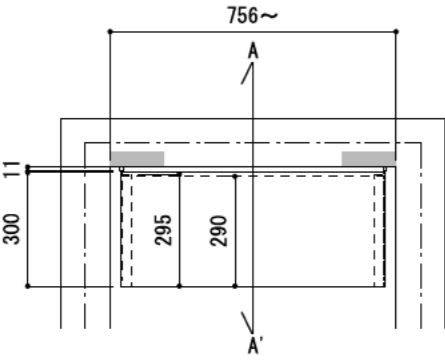
■ 下地必要位置

- ※製品を設置する壁面に厚さ12mm以上のコンパネ下地（現場調達）を貼ってください。
- ※当図面はイメージ及び寸法の確認用であり、発注時には納まり、下地等の打合せが必要です。
- ※躯体の状況をご確認ください。
- ※施工方法、構成およびサイズにより、お見積り価格が変わります。
- ※棚板・棚受の耐荷重はランバーカタログの耐荷重表をご確認ください。

カラーバリエーションについて

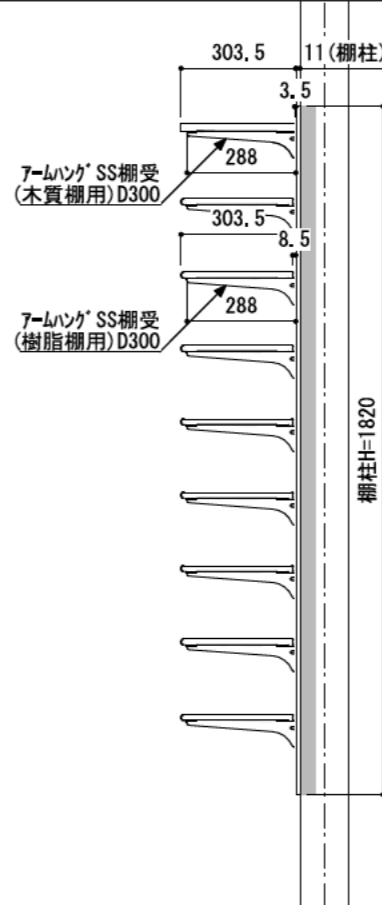
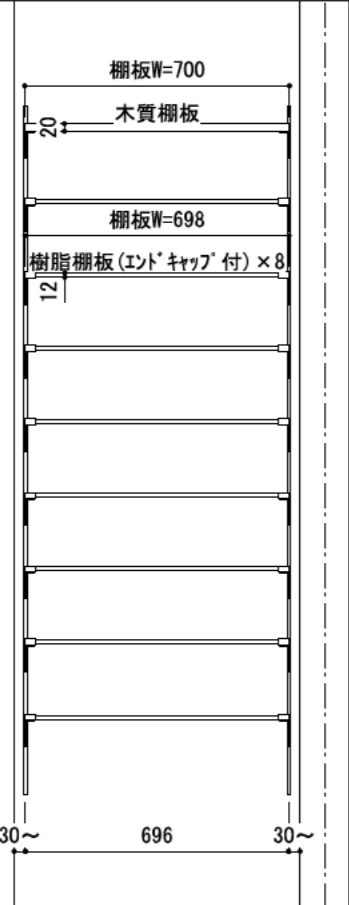
セット品番の■・□には、それぞれの色記号が入ります。ご注文の際は、色記号をご記入ください。
※セット品番の■・□と、パーツ品番の■・□は同じ色記号となります。

アートランバー0 4面エッジテープ貼り 樹脂棚板 (■)	色記号	LW	DG	
	色名	シェルホワイト	ダークグレー	
アームハンク棚柱 SS (□)	色記号	S	W	B
	色名	SSシルバー	SSホワイト	SSブラック



A-A' 断面

CL



FL