

壁に部材を直接取り付ける際は、必ず下地を付けるようにしてください。

■ 下地必要位置

※製品を設置する壁面に厚さ12mm以上のコンパネ下地（現場調達）を貼ってください。

※当図面はイメージ及び寸法の確認用であり、発注時には納まり、下地等の打合せが必要です。

※躯体の状況をご確認ください。

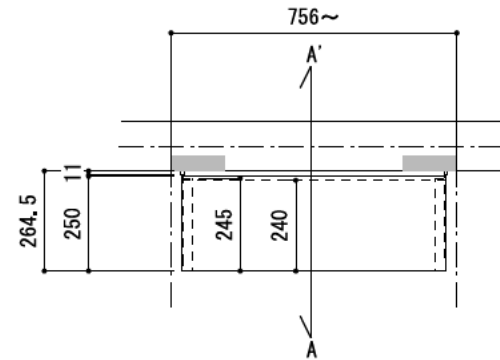
※施工方法、構成およびサイズにより、お見積り価格が変わります。

※棚板・棚受の耐荷重はランバーカタログの耐荷重表をご確認ください。

カラーバリエーションについて

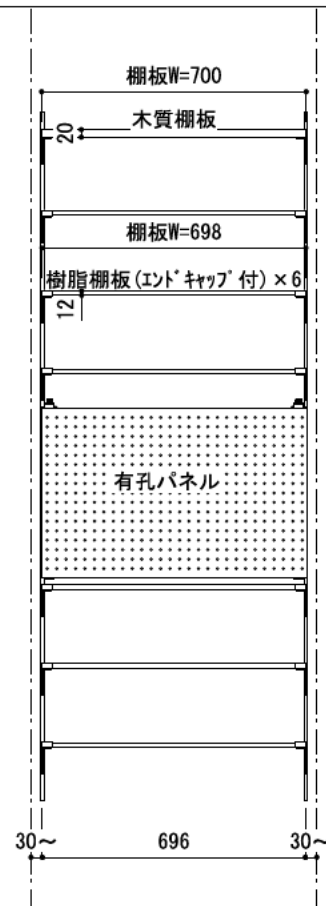
セット品番の■・□・△には、それぞれの色記号が入ります。ご注文の際は、色記号をご記入ください。
※セット品番の■・□・△と、パーツ品番の■・□・△は同じ色記号となります。

| | | | | | |
|------------------------------------|-----|---------|-----------------|-----------------|--------|
| アートランバーO 4面エッジテープ貼り ・樹脂棚板(■) | 色記号 | LW | DG | | |
| | 色名 | シェルホワイト | ダークグレー | | |
| アームハンク棚柱 SS(□) | 色記号 | S | W | B | |
| | 色名 | SSシルバー | SSホワイト | SSブラック | |
| 有孔パネル(△) | 色記号 | LW | IJ | AJ | DG |
| | 色名 | シェルホワイト | フライト ウォールナット | アッシュ ウォールナット | ダークグレー |



A-A' 断面

CL



FL

