



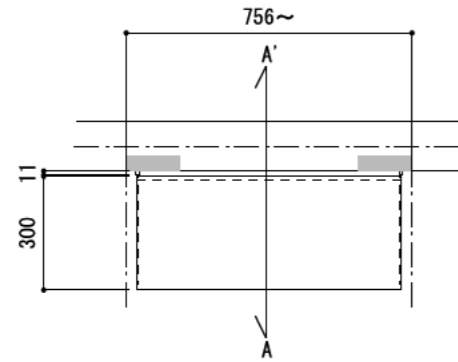
壁に部材を直接取り付けの際は、必ず下地を付けるようにしてください。

■ 下地必要位置

- ※製品を設置する壁面に厚さ12mm以上のコンパネ下地（現場調達）を貼ってください。
- ※当図面はイメージ及び寸法の確認用であり、発注時には納まり、下地等の打合せが必要です。
- ※躯体の状況をご確認ください。
- ※施工方法、構成およびサイズにより、お見積り価格が変わります。
- ※棚板・棚受の耐荷重はランバーカタログの耐荷重表をご確認ください。

《注意事項》

- ※棚板は現場カットになります。
- ※棚板はカット後、木口にエッジテープを貼り付けてください。



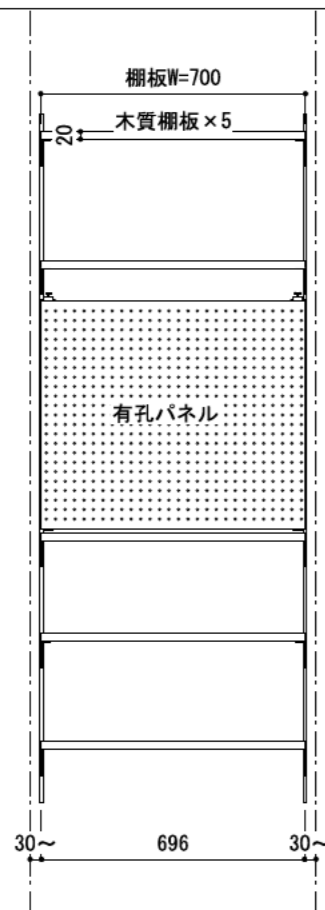
カラーバリエーションについて

セット品番の■・□・△には、それぞれの色記号が入ります。ご注文の際は、色記号をご記入ください。  
※セット品番の■・□・△と、パーツ品番の■・□・△は同じ色記号となります。

アートランバー 4面エッジテープ貼り ・樹脂棚板(■)	色記号	LW	DG		
	色名	シエルホワイト	ダークグレー		
アームハング棚柱 SS(□)	色記号	S	W	B	
	色名	SSシルバー	SSホワイト	SSブラック	
有孔パネル(△)	色記号	LW	IJ	AJ	DG
	色名	シエルホワイト	プライト ウォールナット	アッシュ ウォールナット	ダークグレー

A-A' 断面

CL



FL

