



壁に部材を直接取り付ける際は、必ず下地を付けるようにしてください。

■ 下地必要位置

※製品を設置する壁面に厚さ12mm以上のコンパネ下地（現場調達）を貼ってください。

※当図面はイメージ及び寸法の確認用であり、発注時には納まり、下地等の打合せが必要です。

※躯体の状況をご確認ください。

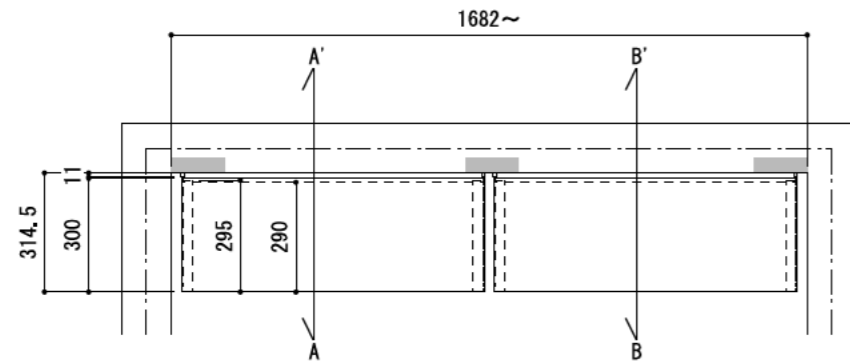
※施工方法、構成およびサイズにより、お見積り価格が変わります。

※棚板・棚受の耐荷重はランバーカタログの耐荷重表をご確認ください。

カラーバリエーションについて

セット品番の■・□・△には、それぞれの色記号が入ります。  
ご注文の際は、色記号をご記入ください。  
※セット品番の■・□・△と、パーツ品番の■・□・△は同じ色記号となります。

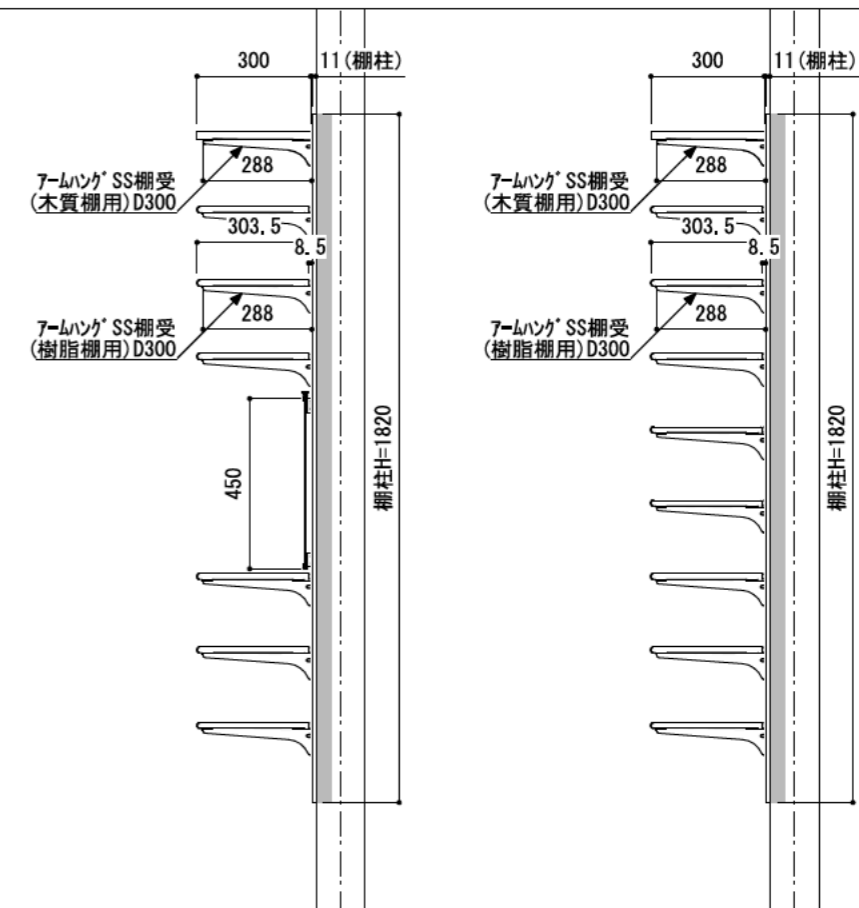
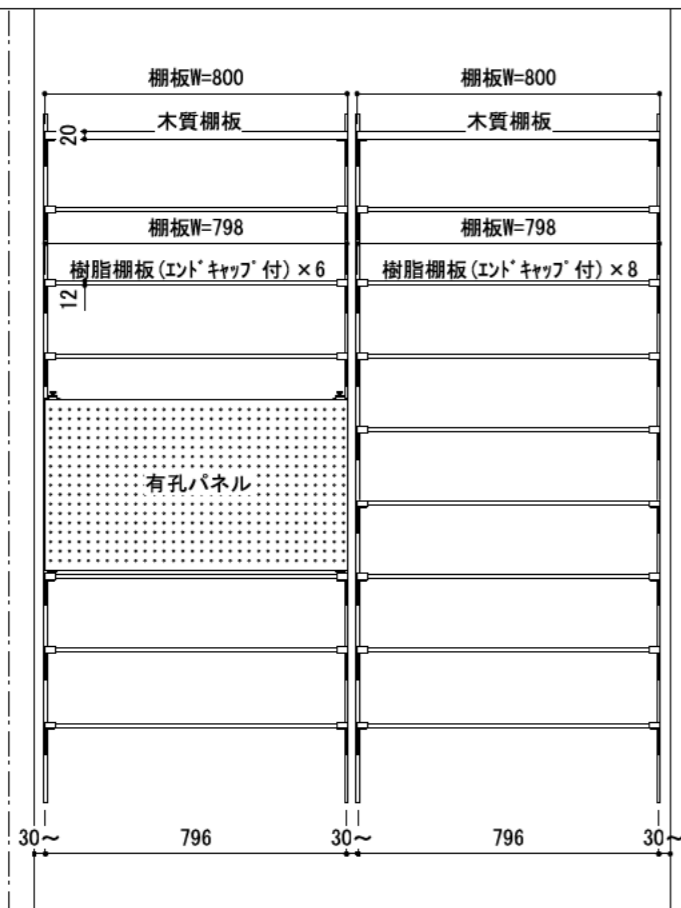
アートランバーO 4面エッジテープ貼り ・樹脂棚板(■)	色記号	LW	DG		
色名	シェルホワイト	ダークグレー			
アームハング棚柱 SS(□)	色記号	S	W	B	
色名	SSシルバー	SSホワイト	SSブラック		
有孔パネル(△)	色記号	LW	IJ	AJ	DG
色名	シェルホワイト	フライト ウォールナット	アッシュ ウォールナット	ダークグレー	



A-A' 断面

B-B' 断面

CL



FL