

壁に部材を直接取り付ける際は、必ず下地を付けるようにしてください。

■ 下地必要位置

※製品を設置する壁面に厚さ12mm以上のコンパネ下地（現場調達）を貼ってください。

※当図面はイメージ及び寸法の確認用であり、発注時には納まり、下地等の打合せが必要です。

※躯体の状況をご確認ください。

※施工方法、構成およびサイズにより、お見積り価格が変わります。

※棚板・棚受の耐荷重はランバーカタログの耐荷重表をご確認ください。

《注意事項》

※棚板は現場カットになります。

※棚板はカット後、木口にエッジテープを貼り付けてください。

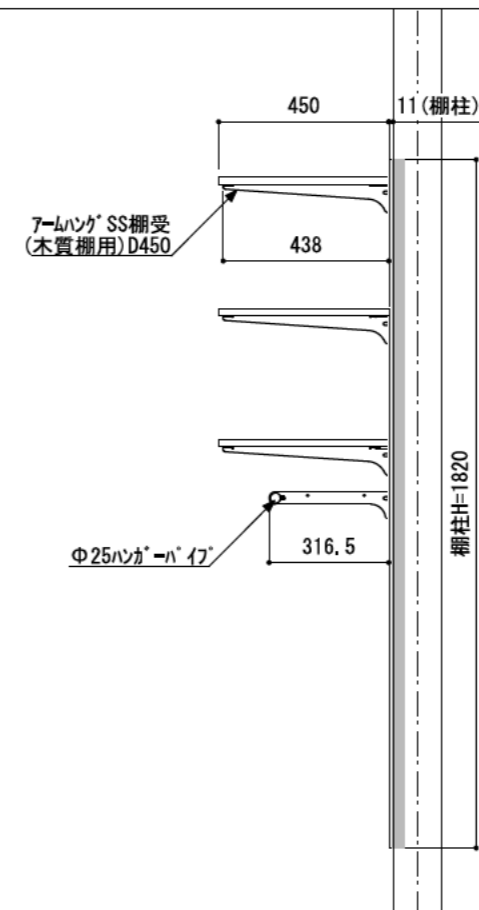
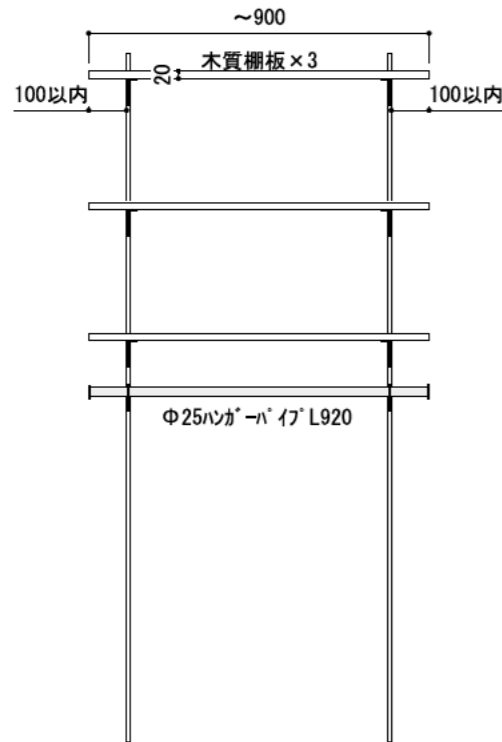
カラーバリエーションについて

セット品番の◆・■・□には、それぞれの色記号が入ります。ご注文の際は、色記号をご記入ください。
※セット品番の◆・■・□と、パーツ品番の◆・■・□は同じ色記号となります。

色記号	WV	GO	RJ	DJ	BJ		
グレイランバーエッジテープ(◆)	ホワイト オビシコール オーク	ベージュ オーク	ブラウン ウォールナット	ダーク ウォールナット	ブラック ウォールナット		
色記号	LW	CW	WC	NB	IJ	AJ	UJ
アートランバー0エッジテープ(■)	シニール ホワイト	クリア ホワイト	ホワイト チェリー	ナチュラル バーチ	グライト ウォールナット	アッシュ ウォールナット	アンバー ウォールナット
色記号	S	W	B				
アームハング棚柱SS(□)	SSシルバー	SSホワイト	SSブラック				

A-A' 断面

CL



FL