

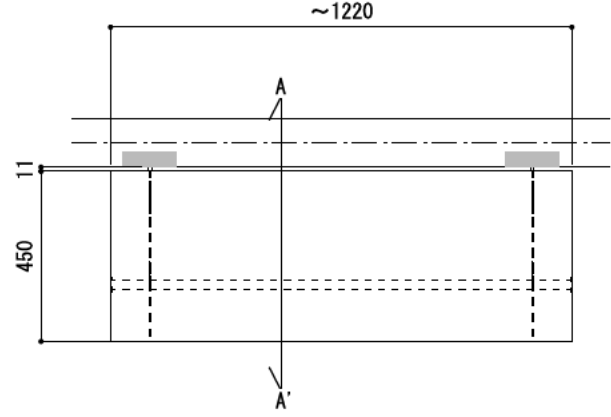


壁に部材を直接取り付ける際は、必ず下地を付けるようにしてください。

■ 下地必要位置

- ※製品を設置する壁面に厚さ12mm以上のコンパネ下地（現場調達）を貼ってください。
- ※当図面はイメージ及び寸法の確認用であり、発注時には納まり、下地等の打合せが必要です。
- ※躯体の状況をご確認ください。
- ※施工方法、構成およびサイズにより、お見積り価格が変わります。
- ※棚板・棚受の耐荷重はランバーカタログの耐荷重表をご確認ください。

《注意事項》
 ※棚板は現場カットになります。
 ※棚板はカット後、木口にエッジテープを貼り付けてください。



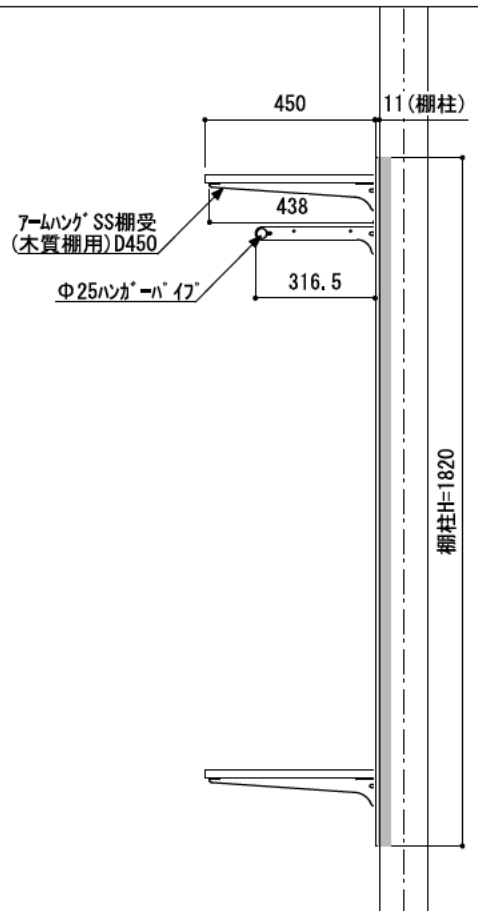
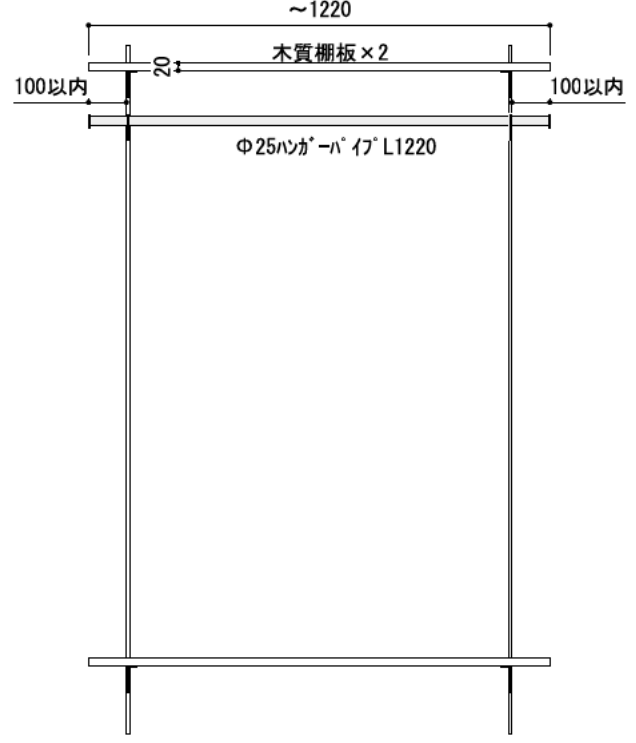
カラーバリエーションについて

セット品番の◆・■・□には、それぞれの色記号が入ります。
 ご注文の際は、色記号をご記入ください。
 ※セット品番の◆・■・□と、パーツ品番の◆・■・□は同じ色記号となります。

| | | | | | | | | |
|-----------------------|-----|---------------------|-------------|-----------------|----------------|-----------------|-----------------|-----------------|
| グレイランバー エッジテープ(◆) | 色記号 | WV | GO | RJ | DJ | BJ | | |
| | 色名 | ホワイト オパール オーク | ベージュ オーク | ブラウン ウォールナット | ダーク ウォールナット | ブラック ウォールナット | | |
| アートランバーO エッジテープ(■) | 色記号 | LW | CW | WC | NB | IJ | AJ | UJ |
| | 色名 | シニル ホワイト | クリア ホワイト | ホワイト チェリー | ナチュラル バーチ | ブライト ウォールナット | アッシュ ウォールナット | アンバー ウォールナット |
| アームハンク棚柱 SS(□) | 色記号 | S | W | B | | | | |
| | 色名 | SSシルバー | SSホワイト | SSブラック | | | | |

A-A' 断面

CL



FL