



壁に部材を直接取り付けの際は、必ず下地を付けるようにしてください。

■ 下地必要位置

※製品を設置する壁面に厚さ12mm以上のコンパネ下地（現場調達）を貼ってください。

※当図面はイメージ及び寸法の確認用であり、発注時には納まり、下地等の打合せが必要です。

※躯体の状況をご確認ください。

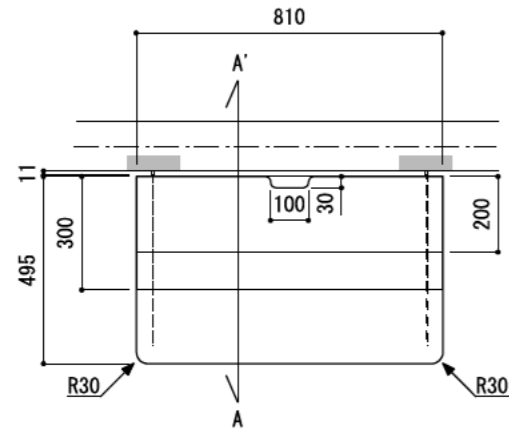
※施工方法、構成およびサイズにより、お見積り価格が変わります。

※棚板・棚受の耐荷重はランバーカタログの耐荷重表をご確認ください。

《注意事項》

※棚板は現場カットになります。

※棚板はカット後、木口にエッジテープを貼り付けてください。



カラーバリエーションについて

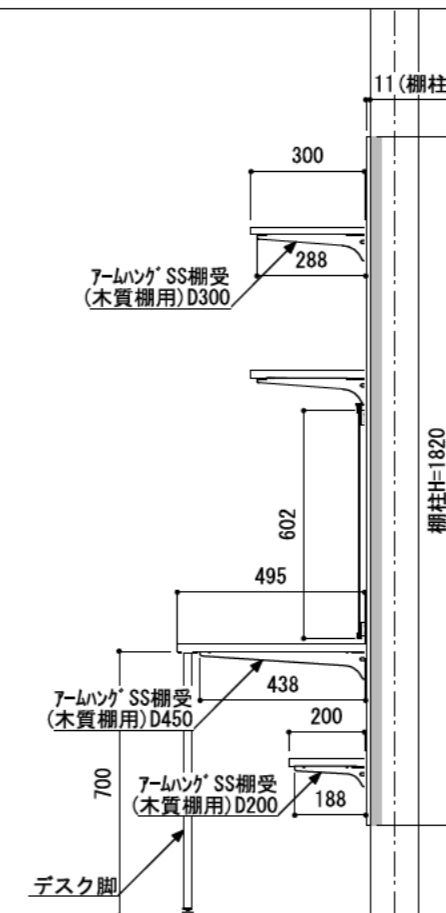
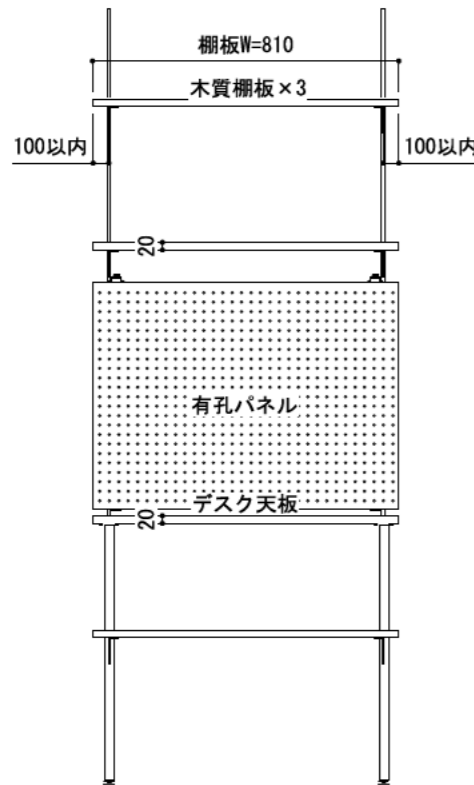
セット品番の◆・□・△には、それぞれの色記号が入ります。ご注文の際は、色記号をご記入ください。
※セット品番の◆・□・△と、パーツ品番の◆・□・△は同じ色記号となります。

色記号	LW※1	WV	GO	RJ	DJ	BJ
デスク天板・グレイランバー4面エッジR加工(◆)	色名 シエルホワイト	ホワイト オパレコーラル	ベージュ オーク	ブラウン ウォールナット	ダーク ウォールナット	ブラック ウォールナット
アームハング棚柱 SS(□)	色記号 S	W	B			
	色名 SSシルバー	SSホワイト	SSブラック			
有孔パネル(△)	色記号 LW	IJ	AJ	DG		
	色名 シエルホワイト	プライト ウォールナット	アッシュ ウォールナット	ダークグレー		

※1 LWはデスク天板のみ対応しています。デスク天板の色記号がLWの場合、グレイランバー4面エッジR加工の色の組み合わせはWVになります。

CL

A-A' 断面



FL