

壁に部材を直接取り付ける際は、必ず下地を付けるようにしてください。

■ 下地必要位置

※製品を設置する壁面に厚さ12mm以上のコンパネ下地（現場調達）を貼ってください。

※当図面はイメージ及び寸法の確認用であり、発注時には納まり、下地等の打合せが必要です。

※躯体の状況をご確認ください。

※施工方法、構成およびサイズにより、お見積り価格が変わります。

※柵板・柵受の耐荷重はランバーカタログの耐荷重表をご確認ください。

※既製サイズ以外の部材は現場カットをお願いします。

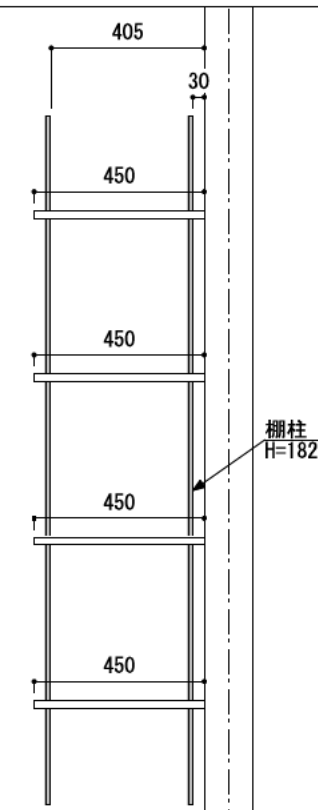
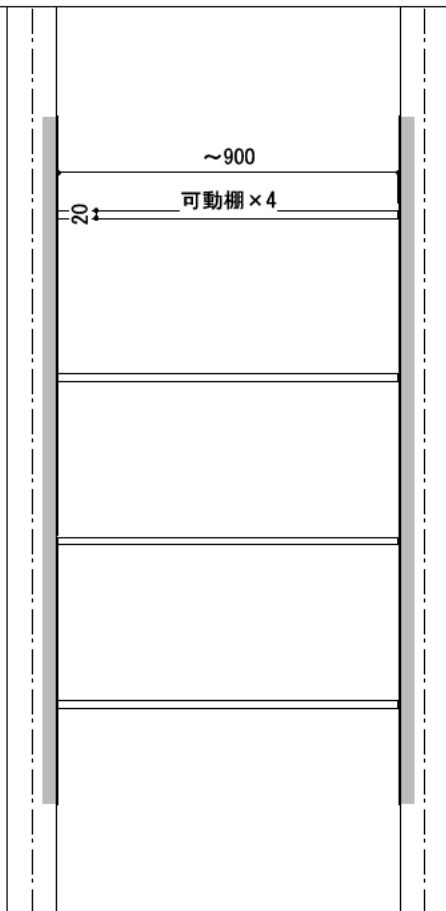
カラーバリエーションについて

セット品番の◆・■には、それぞれの色記号が入ります。
ご注文の際は、色記号をご記入ください。
※セット品番の◆・■と、パーツ品番の◆・■は同じ色記号となります。

| 色記号 | WV | GO | RJ | DJ | BJ | | |
|-------------|----------------|-------------|-----------------|----------------|-----------------|-----------------|-----------------|
| グレイランバー(◆) | ホワイト オキシコール | ベージュ オーク | ブラウン ウォールナット | ダーク ウォールナット | ブラック ウォールナット | | |
| アートランバーO(■) | 色記号 | LW | CW | WC | NB | IJ | AJ UJ |
| 色名 | シメル ホワイト | クリア ホワイト | ホワイト チェリー | ナチュラル バーチ | ブライト ウォールナット | アッシュ ウォールナット | アンバー ウォールナット |

A-A' 断面

CL



ステンレス柵柱柵板セット

| 柵板 | 柵柱色 | セット品番 |
|---------------------|-----------------|--------------------|
| グレイ ランバー | シルバー (シンプル) | AH000004◆SS 奥行450 |
| | シルバー (ゴムカバー) | AH000004◆GS 奥行450 |
| | ホワイト (シンプル) | AH000004◆SW 奥行450 |
| | ホワイト (ゴムカバー) | AH000004◆GW 奥行450 |
| アート ランバー Oタイプ | シルバー (シンプル) | AH000005■SS 奥行450 |
| | シルバー (ゴムカバー) | AH000005■GS 奥行450 |
| | ホワイト (シンプル) | AH000005■SW 奥行450 |
| | ホワイト (ゴムカバー) | AH000005■GW 奥行450 |
| スタイラル ランバー | シルバー (シンプル) | AH000006SVSS 奥行450 |
| | シルバー (ゴムカバー) | AH000006SVGS 奥行450 |
| | ホワイト (シンプル) | AH000006SVSW 奥行450 |
| | ホワイト (ゴムカバー) | AH000006SVGW 奥行450 |

FL