

壁に部材を直接取り付ける際は、必ず下地を付けるようにしてください。

■ 下地必要位置

※製品を設置する壁面に厚さ12mm以上のコンパネ下地（現場調達）を貼ってください。

※当図面はイメージ及び寸法の確認用であり、発注時には納まり、下地等の打合せが必要です。

※躯体の状況をご確認ください。

※施工方法、構成およびサイズにより、お見積り価格が変わります。

※欄板・欄受の耐荷重はランバーカタログの耐荷重表をご確認ください。

※既製サイズ以外の部材は現場カットをお願いします。

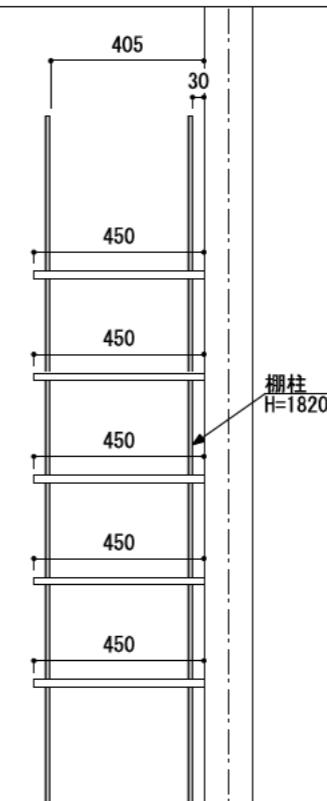
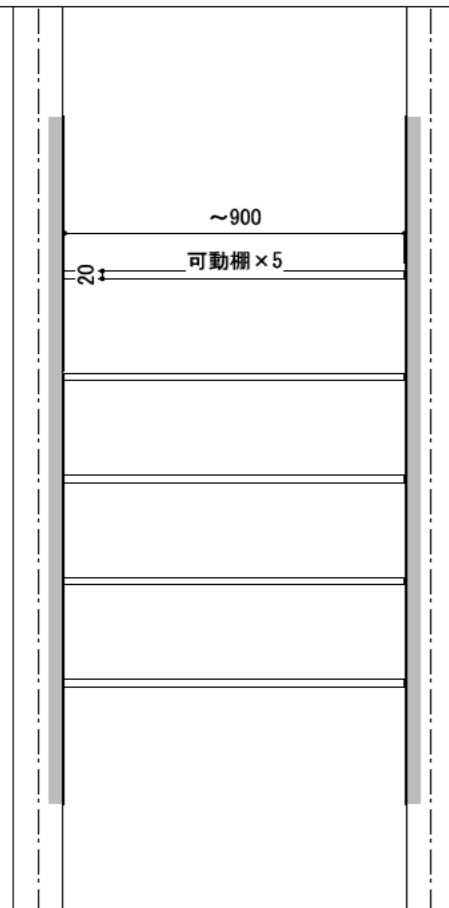
カラーバリエーションについて

セット品番の◆・■には、それぞれの色記号が入ります。ご注文の際は、色記号をご記入ください。
※セット品番の◆・■と、パーツ品番の◆・■は同じ色記号となります。

色記号	WV	GO	RJ	DJ	BJ			
グレイランバー(◆)	ホワイト オパール	ベージュ オーク	ブラウン ウォールナット	ダーク ウォールナット	ブラック ウォールナット			
アートランバー○(■)	色記号	LW	CW	WC	NB	IJ	AJ	UJ
	シエル ホワイト	クリア ホワイト	ホワイト チェリー	ナチュラル バーチ	ブライト ウォールナット	アッシュ ウォールナット	アンバー ウォールナット	

A-A' 断面

CL



欄柱
H=1820

ステンレス欄柱欄板セット

欄板	欄柱色	セット品番
グレイ ランバー	シルバー (シンプル)	AH000010◆SS 奥行450
	シルバー (ゴムカバー)	AH000010◆GS 奥行450
	ホワイト (シンプル)	AH000010◆SW 奥行450
	ホワイト (ゴムカバー)	AH000010◆GW 奥行450
アート ランバー Oタイプ	シルバー (シンプル)	AH000011■SS 奥行450
	シルバー (ゴムカバー)	AH000011■GS 奥行450
	ホワイト (シンプル)	AH000011■SW 奥行450
	ホワイト (ゴムカバー)	AH000011■GW 奥行450
スタイラル ランバー	シルバー (シンプル)	AH000012SVSS 奥行450
	シルバー (ゴムカバー)	AH000012SVGS 奥行450
	ホワイト (シンプル)	AH000012SVSW 奥行450
	ホワイト (ゴムカバー)	AH000012SVGW 奥行450

FL

南海プライウッド株式会社

商品名

ランバーシリーズ

セット品番

右表参照

作成日

2022年4月25日

縮尺

1/20