



壁に部材を直接取り付けの際は、必ず下地を付けるようにしてください。

下地必要位置

※製品を設置する壁面に厚さ12mm以上のコンパネ下地（現場調達）を貼ってください。

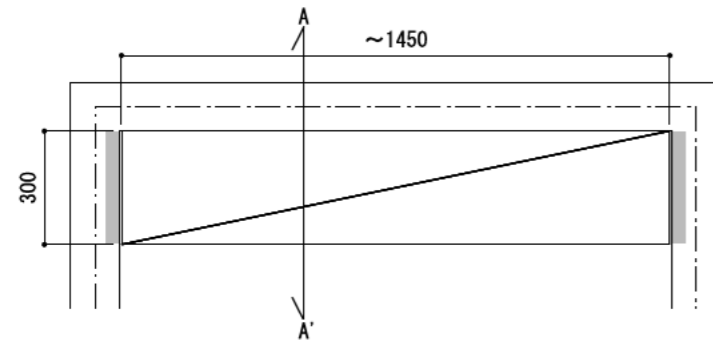
※当図面はイメージ及び寸法の確認用であり、発注時には納まり、下地等の打合せが必要です。

※躯体の状況をご確認ください。

※施工方法、構成およびサイズにより、お見積り価格が変わります。

※棚板・棚受の耐荷重はランバーカタログの耐荷重表をご確認ください。

※既製サイズ以外の部材は現場カットをお願いします。



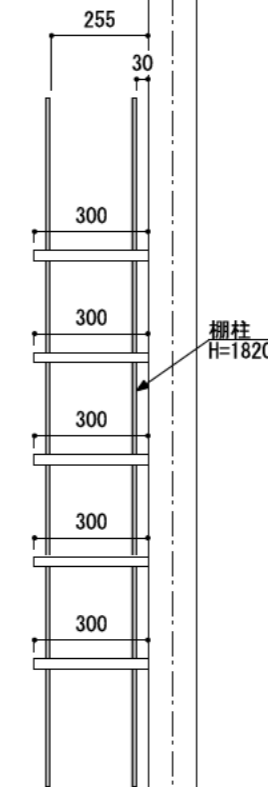
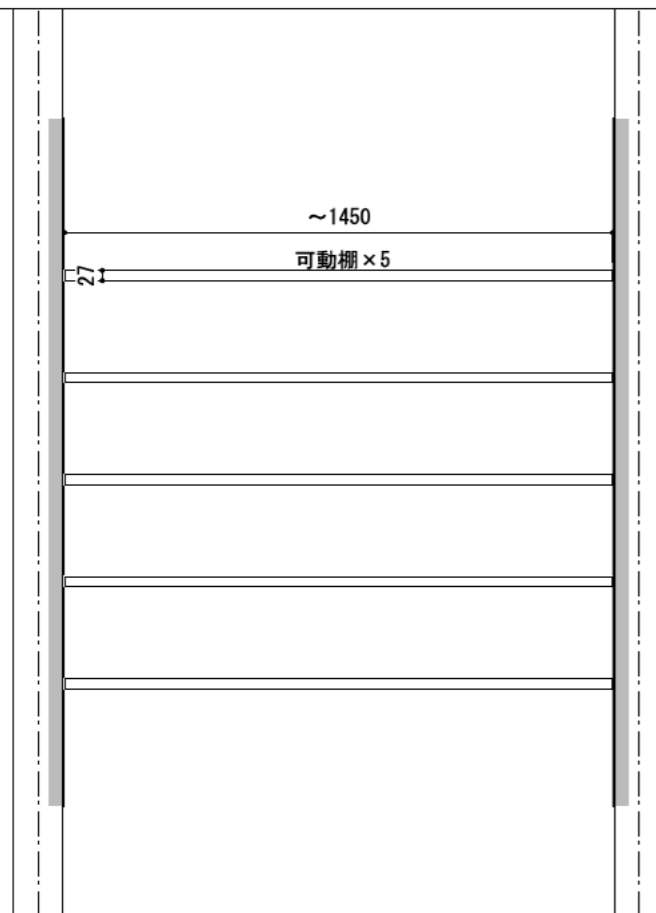
A-A' 断面

カラーバリエーションについて

セット品番の■には、それぞれの色記号が入ります。
ご注文の際は、色記号をご記入ください。
※セット品番の■と、パーツ品番の■は同じ色記号となります。

アートランバーO(■)	色記号	LW	CW	WC	NB	IJ	AJ	UJ
	色名	シエラホワイト	クリアホワイト	ホワイトチェリー	ナチュラルパーズ	プライトウォールナット	アッシュウォールナット	アンバーウォールナット

CL



FL

ステンレス棚柱棚板セット

棚板	棚柱色	セット品番
アートランバーOタイプ	シルバー(シンプル)	AH000019■SS 奥行300
	シルバー(ゴムカバー)	AH000019■GS 奥行300
	ホワイト(シンプル)	AH000019■SW 奥行300
	ホワイト(ゴムカバー)	AH000019■GW 奥行300

南海プライウッド株式会社

商品名

ランバーシリーズ

セット品番

右表参照

作成日

2022年4月25日

縮尺

1/20