



壁に部材を直接取り付ける際は、必ず下地を付けるようにしてください。

■ 下地必要位置

※製品を設置する壁面に厚さ12mm以上のコンパネ下地（現場調達）を貼ってください。

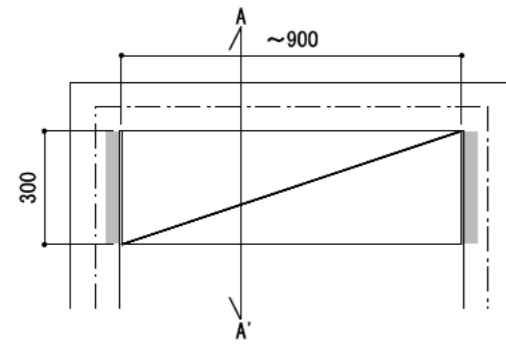
※当図面はイメージ及び寸法の確認用であり、発注時には納まり、下地等の打合せが必要です。

※躯体の状況をご確認ください。

※施工方法、構成およびサイズにより、お見積り価格が変わります。

※棚板・棚受の耐荷重はランバーカタログの耐荷重表をご確認ください。

※既製サイズ以外の部材は現場カットをお願いします。



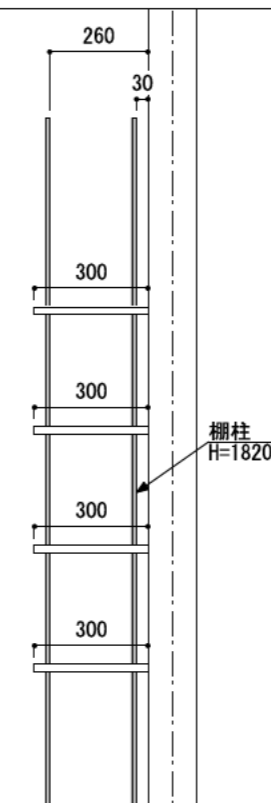
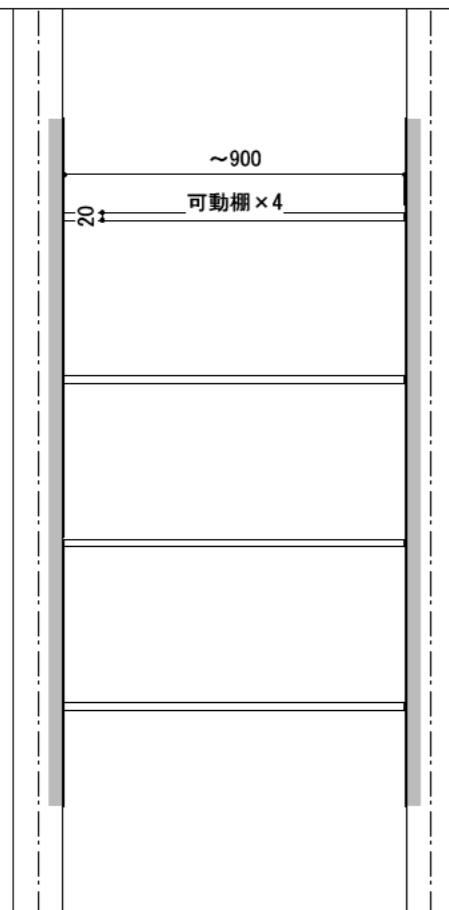
カラーバリエーションについて

セット品番の◆・■には、それぞれの色記号が入ります。ご注文の際は、色記号をご記入ください。
※セット品番の◆・■と、パーツ品番の◆・■は同じ色記号となります。

| | | | | | | | | |
|-------------|-----|----------------|-------------|-----------------|----------------|-----------------|-----------------|-----------------|
| グレイランバー(◆) | 色記号 | WV | GO | RJ | DJ | BJ | | |
| | 色名 | ホワイト オビシヨール | ベージュ オーク | ブラック ウォールナット | ダーク ウォールナット | ブラック ウォールナット | | |
| アートランバーO(■) | 色記号 | LW | CW | WC | NB | IJ | AJ | UJ |
| | 色名 | シメル ホワイト | クリア ホワイト | ホワイト チェリー | ナチュラル バーチ | ブライト ウォールナット | ファンシ ウォールナット | アンバー ウォールナット |

A-A' 断面

CL



FL

シンプルステン棚柱棚板セット

| 棚板 | 棚柱色 | セット品番 |
|---------------------|------|-------------------|
| グレイ ランバー | シルバー | AJ000003◆S 奥行300 |
| | ホワイト | AJ000003◆W 奥行300 |
| アート ランバー Oタイプ | シルバー | AJ000004■S 奥行300 |
| | ホワイト | AJ000004■W 奥行300 |
| スタイラル ランバー | シルバー | AJ000005SVS 奥行300 |
| | ホワイト | AJ000005SVW 奥行300 |