

壁に部材を直接取り付けの際は、必ず下地を付けるようにしてください。

■ 下地必要位置

※製品を設置する壁面に厚さ12mm以上のコンパネ下地（現場調達）を貼ってください。

※当図面はイメージ及び寸法の確認用であり、発注時には納まり、下地等の打合せが必要です。

※躯体の状況をご確認ください。

※施工方法、構成およびサイズにより、お見積り価格が変わります。

※棚板・棚受の耐荷重はランバーカタログの耐荷重表をご確認ください。

※既製サイズ以外の部材は現場カットをお願いします。

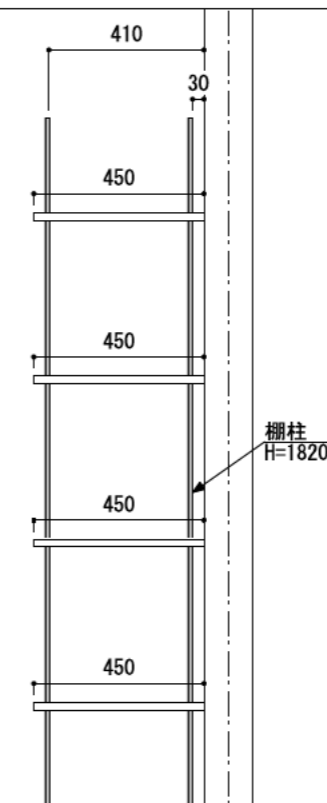
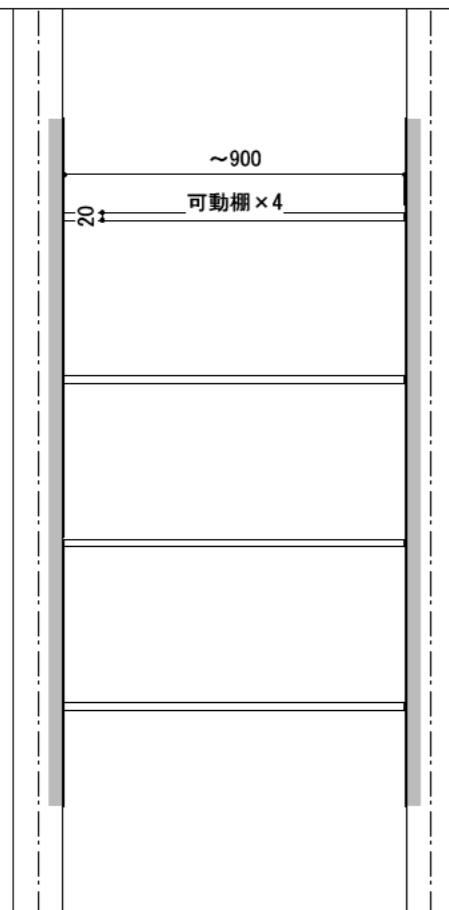
カラーバリエーションについて

セット品番の◆・■には、それぞれの色記号が入ります。ご注文の際は、色記号をご記入ください。  
※セット品番の◆・■と、パーツ品番の◆・■は同じ色記号となります。

グレイランバー(◆)	色記号	WV	GO	RJ	DJ	BJ		
	色名	ホワイト オビシヨール	ベージュ オーク	ブラック ウォールナット	ダーク ウォールナット	ブラック ウォールナット		
アートランバーO(■)	色記号	LW	CW	WC	NB	IJ	AJ	UJ
	色名	シメル ホワイト	クリア ホワイト	ホワイト チェリー	ナチュラル バーチ	ブライト ウォールナット	アッシュ ウォールナット	アンバー ウォールナット

A-A' 断面

CL



FL

シンプルステン棚柱棚板セット

棚板	棚柱色	セット品番
グレイ ランバー	シルバー	AJ000006◆S 奥行450
	ホワイト	AJ000006◆W 奥行450
アート ランバー Oタイプ	シルバー	AJ000007■S 奥行450
	ホワイト	AJ000007■W 奥行450
スタイラル ランバー	シルバー	AJ000008SVS 奥行450
	ホワイト	AJ000008SVW 奥行450