

壁に部材を直接取り付ける際は、必ず下地を付けるようにしてください。

■ 下地必要位置

※製品を設置する壁面に厚さ12mm以上のコンパネ下地（現場調達）を貼ってください。

※当図面はイメージ及び寸法の確認用であり、発注時には納まり、下地等の打合せが必要です。

※躯体の状況をご確認ください。

※施工方法、構成およびサイズにより、お見積り価格が変わります。

※棚板・棚受の耐荷重はランバーカタログの耐荷重表をご確認ください。

※既製サイズ以外の部材は現場カットをお願いします。

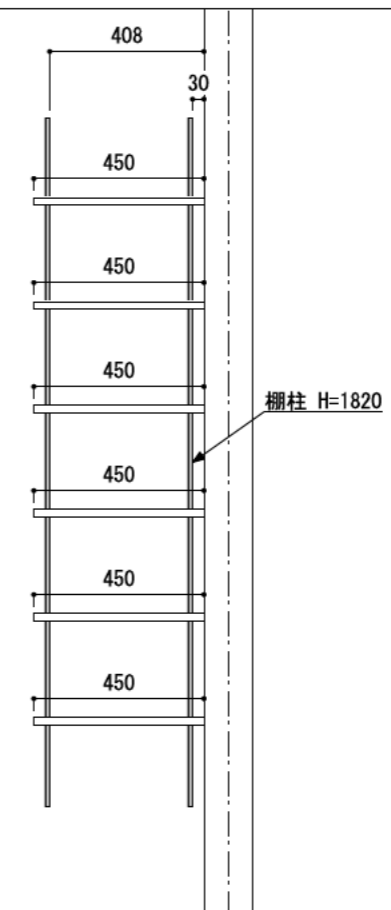
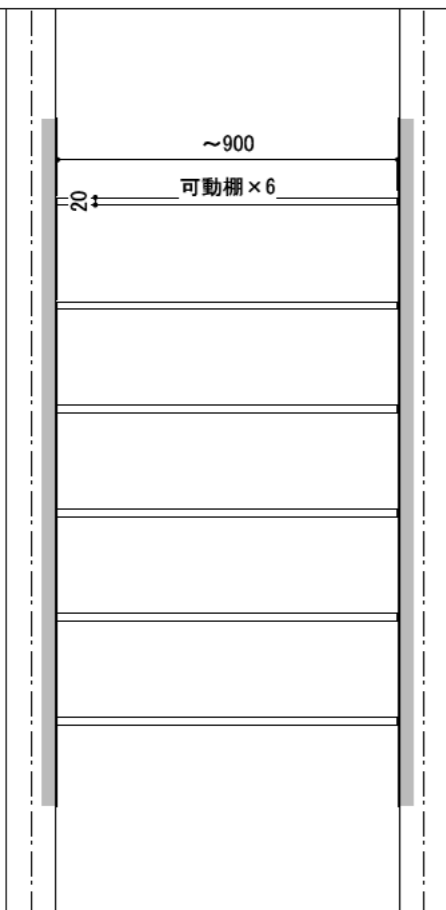
カラーバリエーションについて

セット品番の■には、それぞれの色記号が入ります。
ご注文の際は、色記号をご記入ください。
※セット品番の■と、パーツ品番の■は同じ色記号となります。

色記号	LW	CW	WC	NB	IJ	AJ	UJ	
アートランバー○(■)	色名	シェルホワイト	クリアホワイト	ホワイトチェリー	ナチュラルパーチ	ブライトウォールナット	アッシュウォールナット	アンバーウォールナット

A-A' 断面

CL



FL

※ 可動棚W：クリアランス2mm