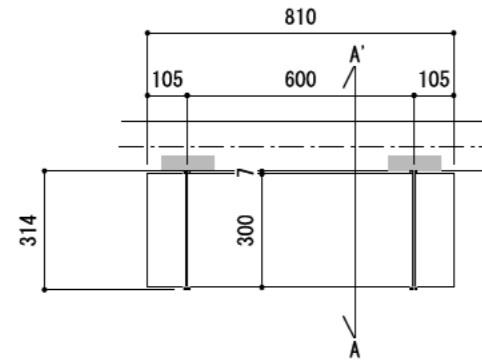


壁に部材を直接取り付ける際は、必ず下地を付けるようにしてください。

下地必要位置

- ※製品を設置する壁面に厚さ12mm以上のコンパネ下地（現場調達）を貼ってください。
- ※当図面はイメージ及び寸法の確認用であり、発注時には納まり、下地等の打合せが必要です。
- ※躯体の状況をご確認ください。
- ※施工方法、構成およびサイズにより、お見積り価格が変わります。
- ※棚板・棚受の耐荷重はランバーカタログの耐荷重表をご確認ください。



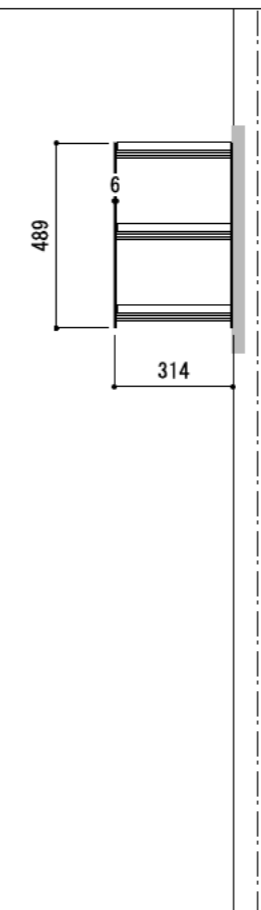
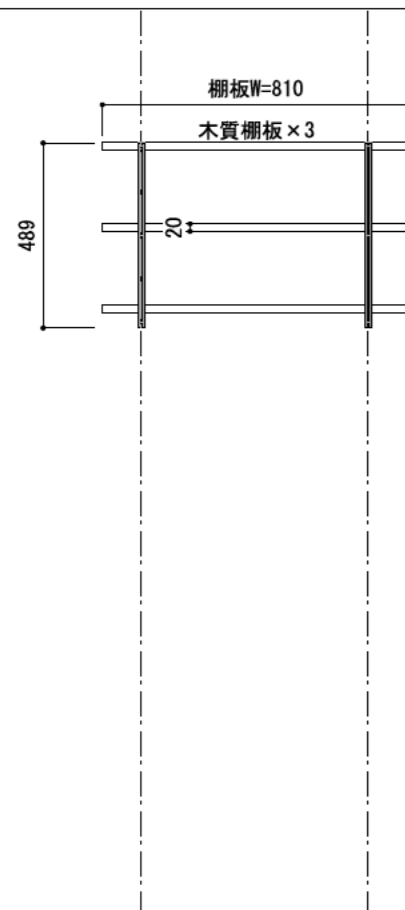
カラーバリエーションについて

セット品番の●・◇には、それぞれの色記号が入ります。ご注文の際は、色記号をご記入ください。
※セット品番の●・◇と、パーツ品番の●・◇は同じ色記号となります。

	色記号	LW	WV	GO	RJ	DJ	BJ
イブランバー(●)	色名	シエル ホワイト	ホワイト オパール	ペーパージュ オーク	ブラウン ウォールナット	ダーク ウォールナット	ブラック ウォールナット
ステンラダー棚受(◇)	色記号	S		B			
	色名	シルバー		ホワイト			

A-A' 断面

CL



FL