

壁に部材を直接取り付ける際は、必ず下地を付けるようにしてください。

■ 下地必要位置

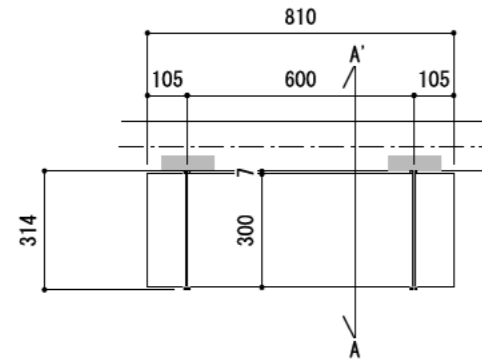
※製品を設置する壁面に厚さ12mm以上のコンパネ下地（現場調達）を貼ってください。

※当図面はイメージ及び寸法の確認用であり、発注時には納まり、下地等の打合せが必要です。

※躯体の状況をご確認ください。

※施工方法、構成およびサイズにより、お見積り価格が変わります。

※棚板・棚受の耐荷重はランバーカタログの耐荷重表をご確認ください。



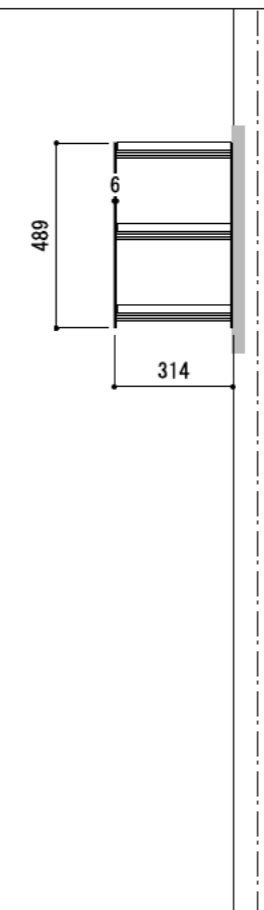
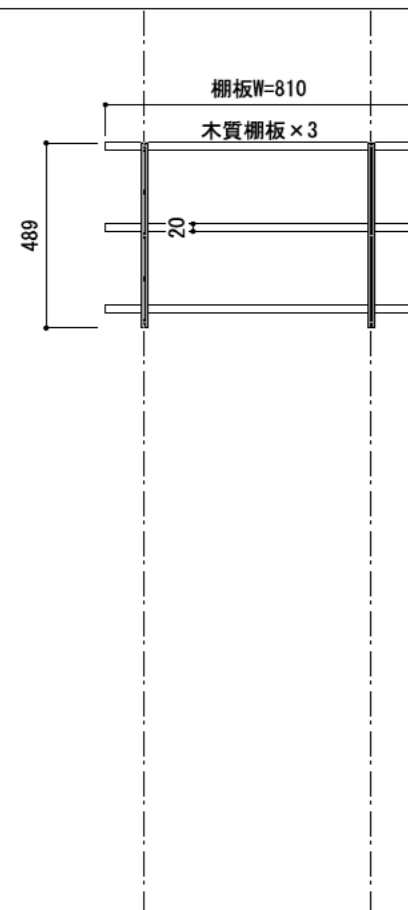
カラーバリエーションについて

セット品番の◆・●・◇には、それぞれの色記号が入ります。ご注文の際は、色記号をご記入ください。
※セット品番の◆・●・◇と、パーツ品番の◆・●・◇は同じ色記号となります。

色記号	WV	GO	RJ	DJ	BJ	
グレイランバー 4面エッジR加工(◆)	ホワイト オハシコール	ベージュ オーク	ブラウン ウォールナット	ダーク ウォールナット	ブラック ウォールナット	
イブランバー(●)	シエル ホワイト	ホワイト オハシコール	ベージュ オーク	ブラウン ウォールナット	ダーク ウォールナット	ブラック ウォールナット
ステンラダーク棚受(◇)	色記号 S	B				
	色名 シルバー	ホワイト				

A-A' 断面

CL



FL