

壁に部材を直接取り付ける際は、必ず下地を付けるようにしてください。

■ 下地必要位置

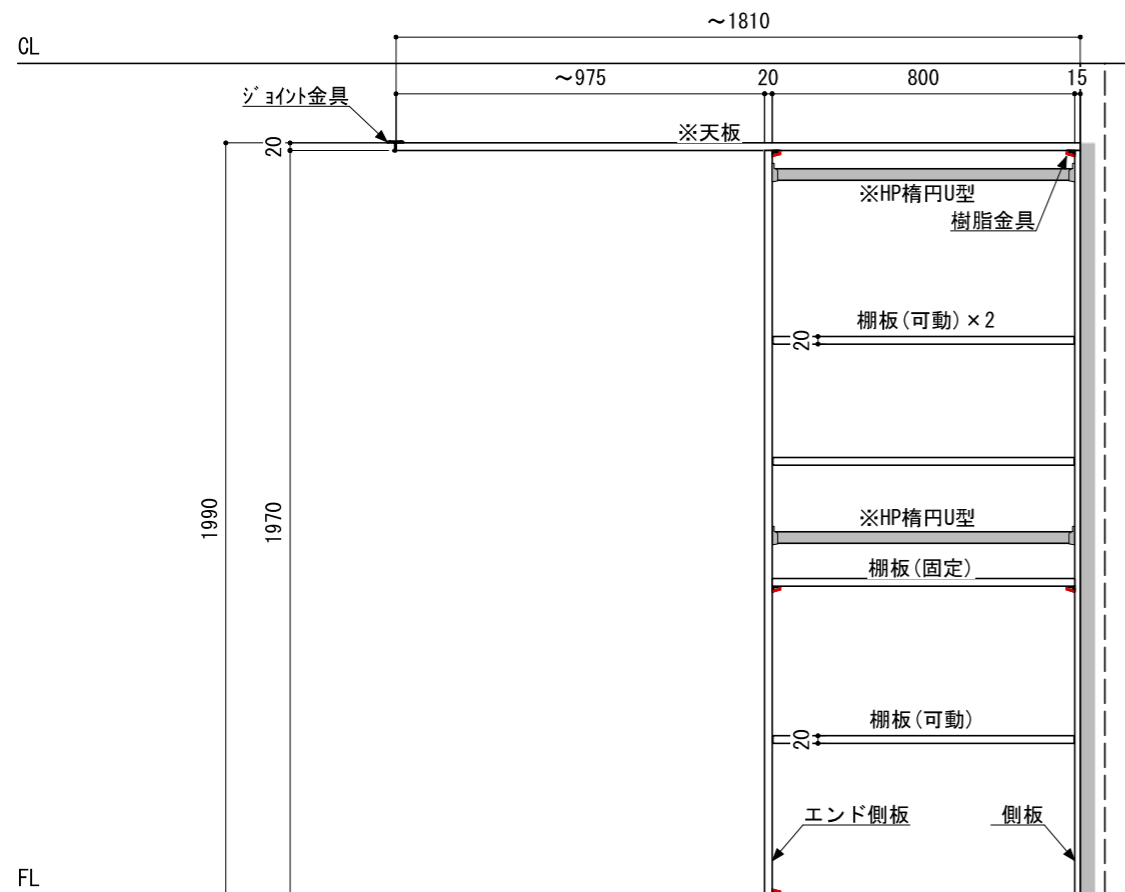
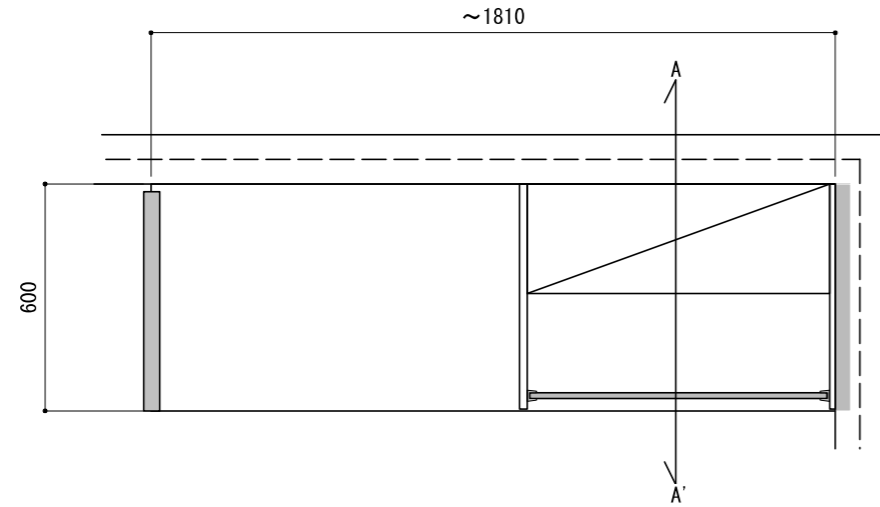
※製品を設置する壁面に厚さ12mm以上のコンパネ下地（現場調達）または補強桱木が必要です。
 ※床面には、厚さ12mm以上の木質床材が必要です。

※当図面はイメージ及び寸法の確認用であり、発注時には納まり、下地等の打合せが必要です。

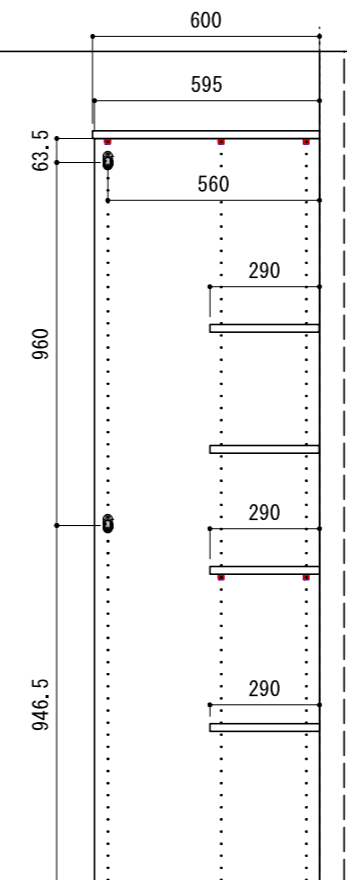
※躯体の状況をご確認ください。

※施工方法、構成およびサイズにより、お見積り価格が変わります。

※印の付いた部材は現場カットをお願いします。



A-A' 断面



※ HP : ハンガーパイプ

※■には色記号 (LW・IJ・AJ) が入ります。

<p>南海プライウッド株式会社</p>	<p>商品名</p>	<p>クロゼットシステム ウォールゼット ノエル3</p>	<p>セット品番</p>	<p>AA030698■ 奥行600</p>	<p>作成日</p>	<p>2024年1月10日</p>	<p>縮尺</p>	<p>1/20</p>
---------------------	------------	-------------------------------	--------------	------------------------	------------	-------------------	-----------	-------------