

壁に部材を直接取り付けの際は、必ず下地を付けるようにしてください。

■ 下地必要位置

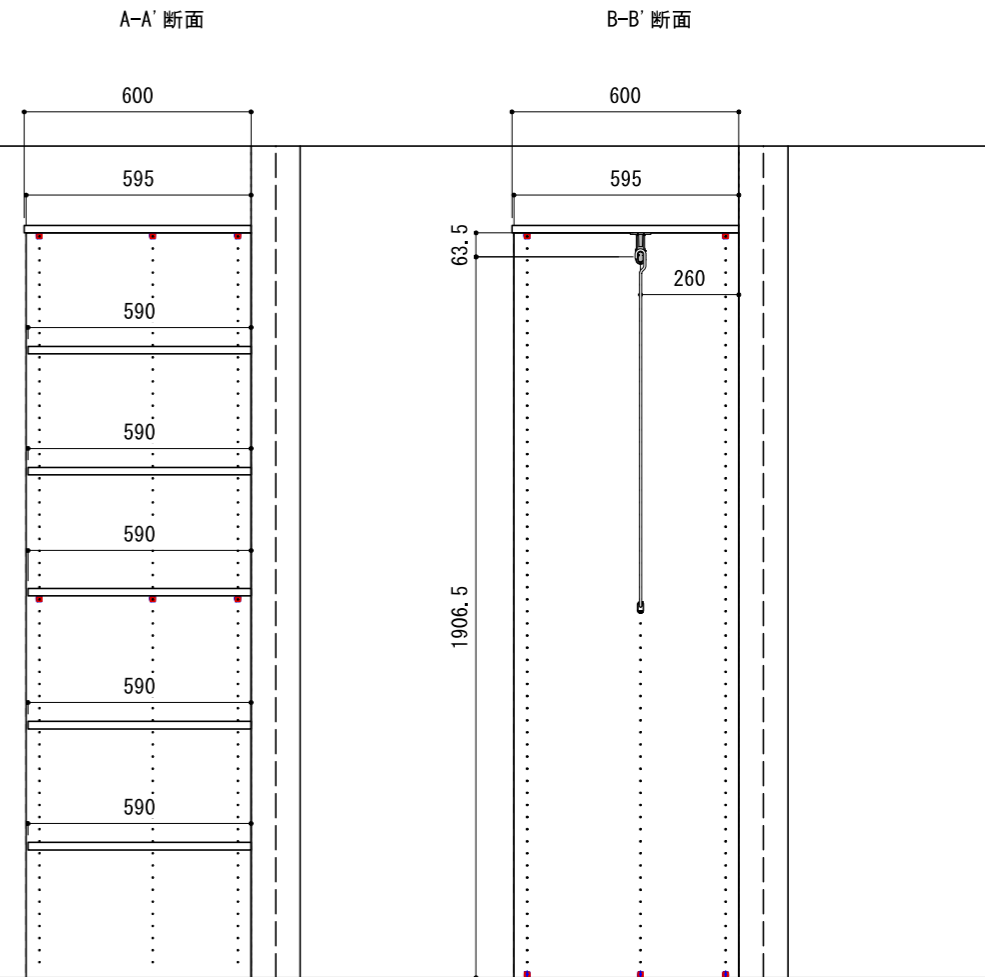
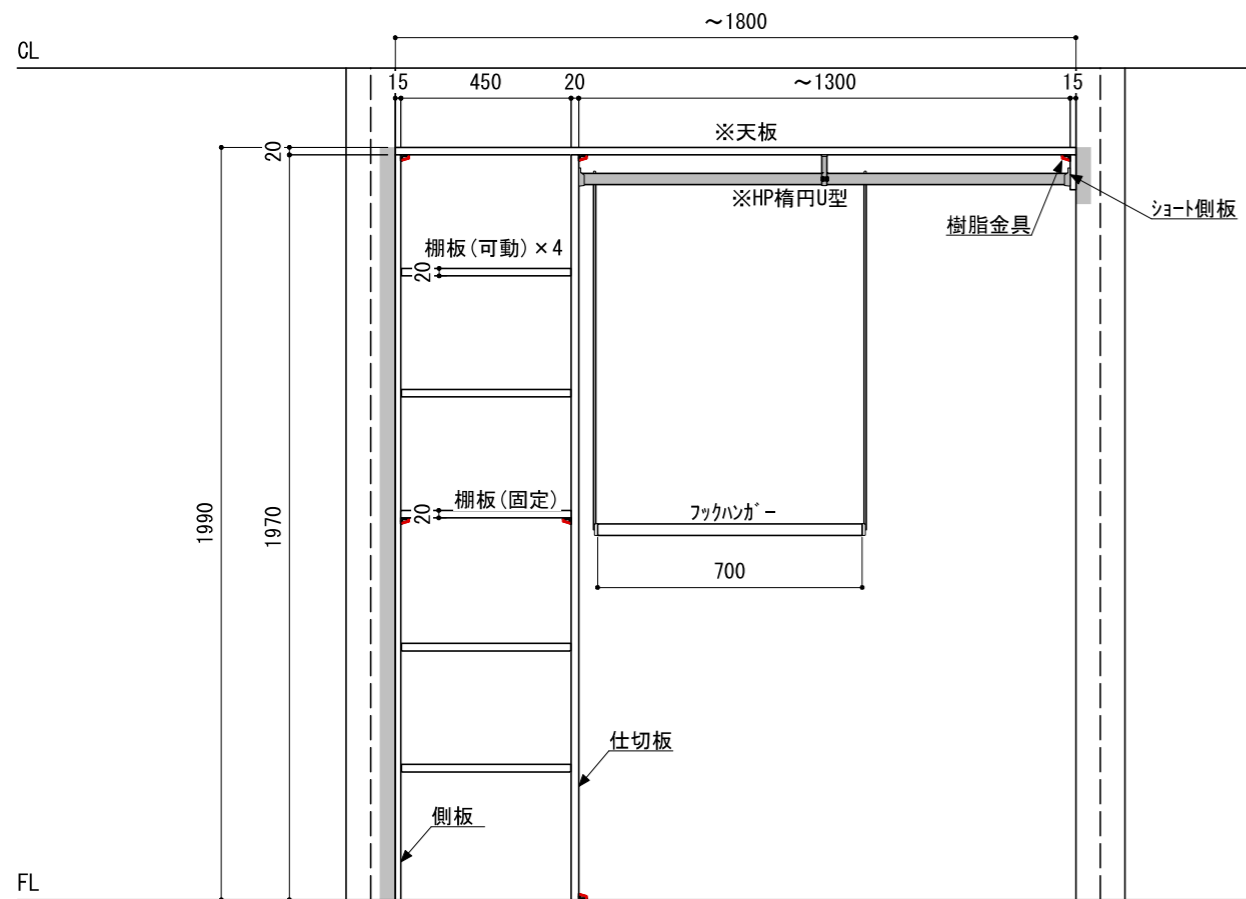
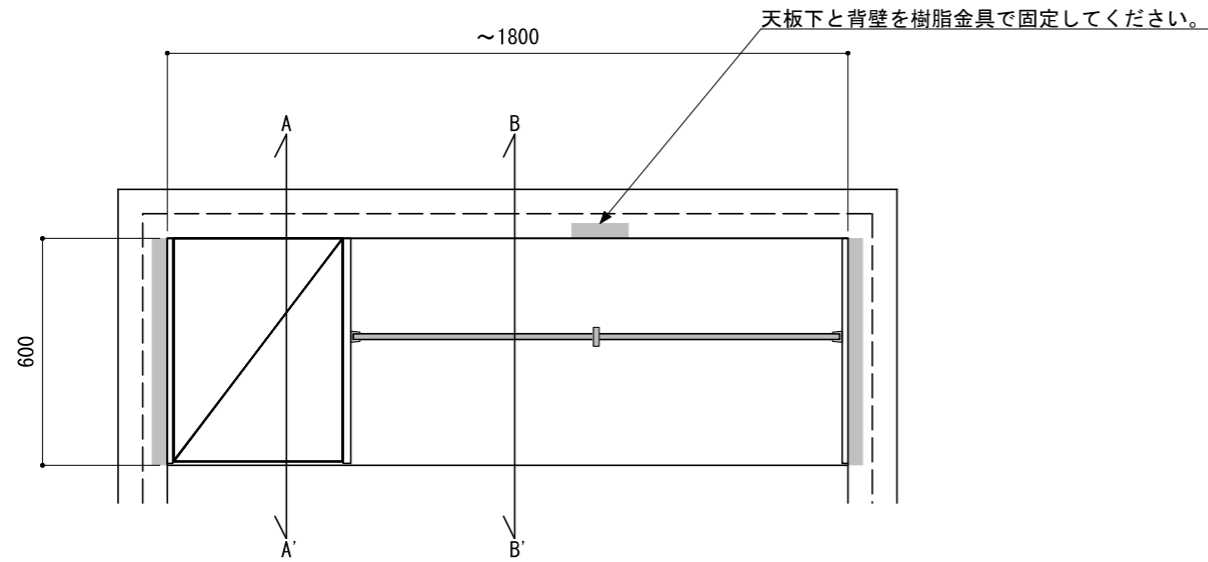
※製品を設置する壁面に厚さ12mm以上のコンパネ下地（現場調達）または補強桱木が必要です。
 ※床面には、厚さ12mm以上の木質床材が必要です。

※当図面はイメージ及び寸法の確認用であり、発注時には納まり、下地等の打合せが必要です。

※躯体の状況をご確認ください。

※施工方法、構成およびサイズにより、お見積り価格が変わります。

※印の付いた部材は現場カットをお願いします。



※ HP : ハンガーパイプ

※ ■には色記号 (LW・IJ・AJ) が入ります。

| | | | | | | | | |
|---------------------|------------|-------------------------------|--------------|-------------------------|------------|-------------------|-----------|-------------|
| <p>南海プライウッド株式会社</p> | <p>商品名</p> | <p>クロゼットシステム ウォールゼット ノエル3</p> | <p>セット品番</p> | <p>AA030718 ■ 奥行600</p> | <p>作成日</p> | <p>2024年1月10日</p> | <p>縮尺</p> | <p>1/20</p> |
|---------------------|------------|-------------------------------|--------------|-------------------------|------------|-------------------|-----------|-------------|