

壁に部材を直接取り付けの際は、必ず下地を付けるようにしてください。



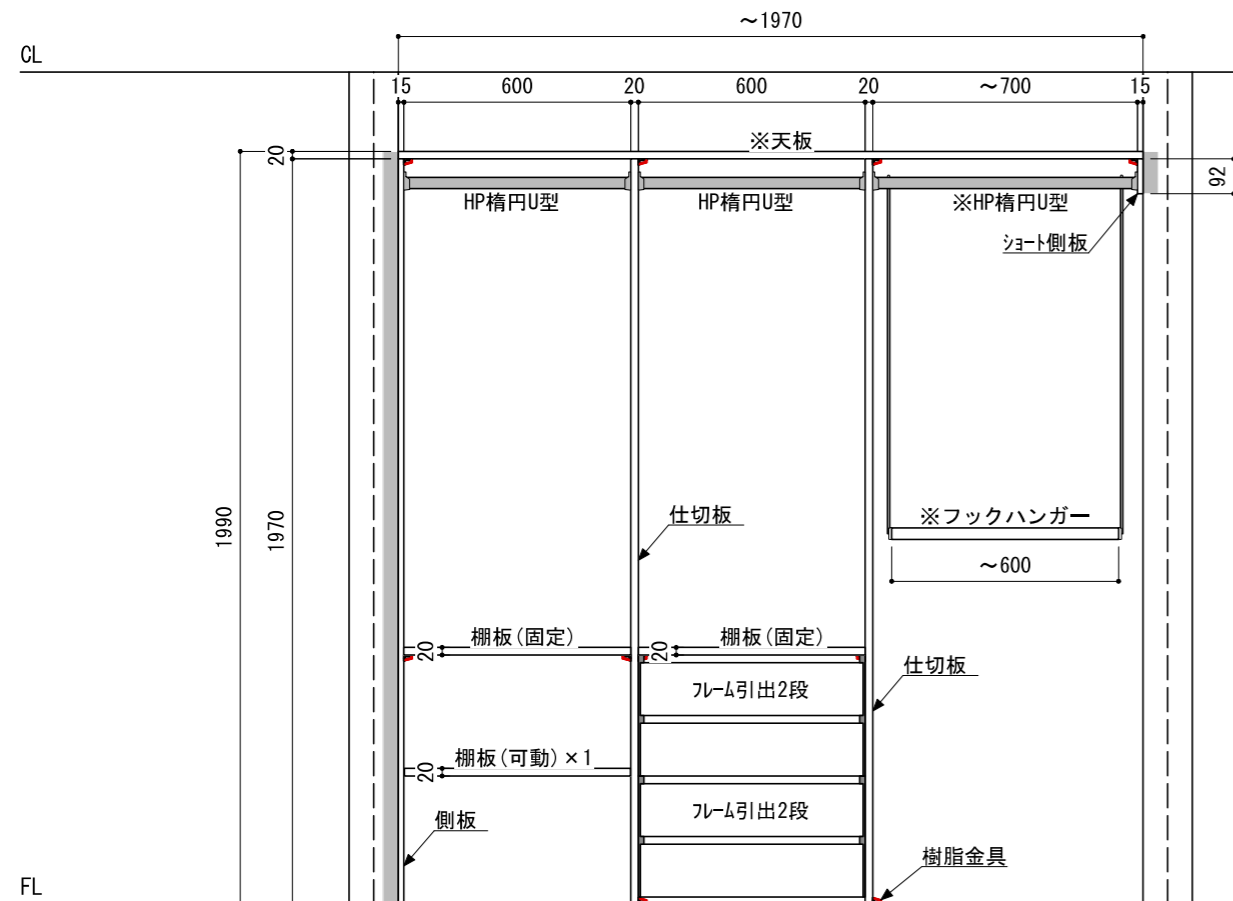
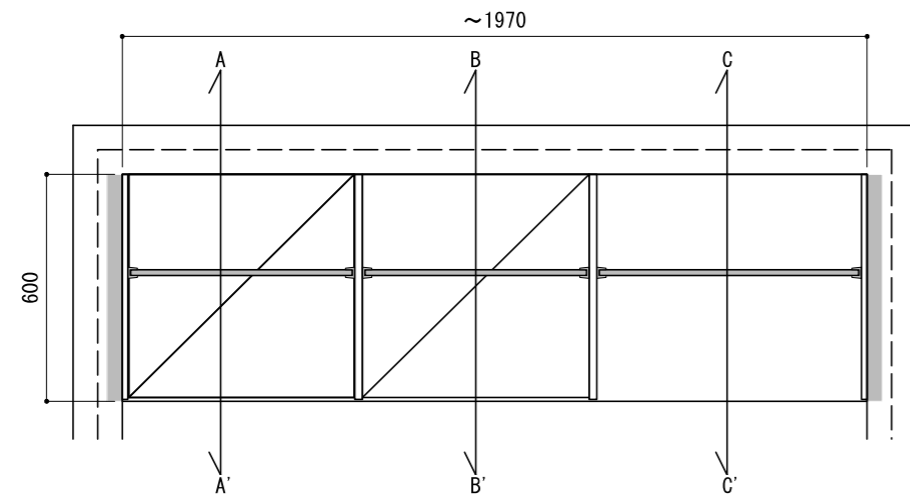
※製品を設置する壁面に厚さ12mm以上のコンパネ下地（現場調達）または補強材が必要。
※床面には、厚さ12mm以上の木質床材が必要です。

※当図面はイメージ及び寸法の確認用であり、発注時には納まり、下地等の打合せが必要です。

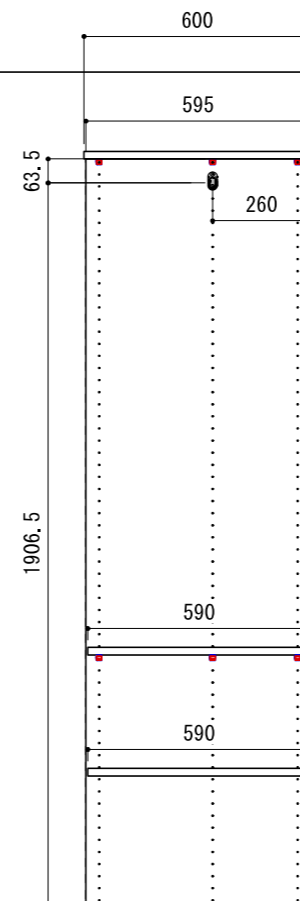
※躯体の状況をご確認ください。

※施工方法、構成およびサイズにより、お見積り価格が変わります。

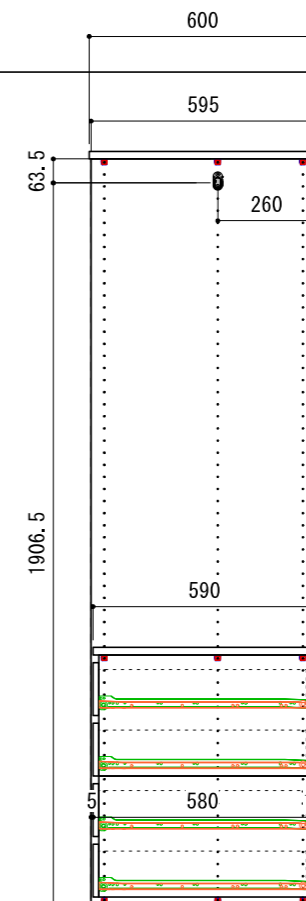
※印の付いた部材は現場カットをお願いします。



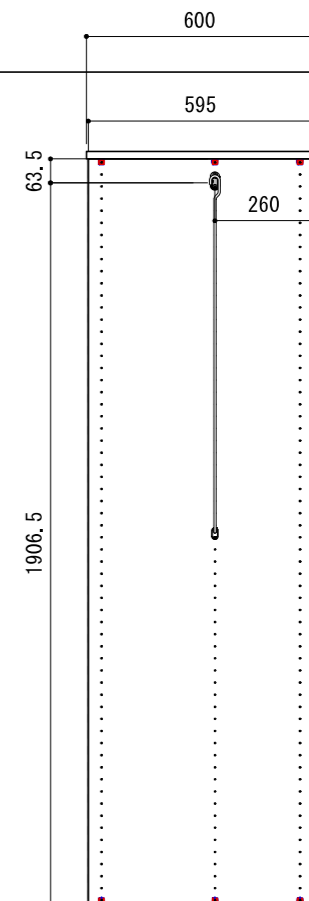
A-A' 断面



B-B' 断面



C-C' 断面



※ HP : ハンガーパイプ

※■には色記号 (LW・IJ・AJ) が入ります。