

部品一覧

パーツ品番	パーツ名称	長さ	入数	梱包数
HPC32-L03S	パイプ 単品 Φ32 L=300	300	1	4
HPC32-L19S	パイプ 単品 Φ32 L=1900	1900	1	1
HPC32-L29S	パイプ 単品 Φ32 L=2900	2900	1	3
HPC32-MSS	丸型ロングソケット		1	7
HPC32-3BS	三方L字ブラケット		1	1
HPC32-4BS	四方L字ブラケット		1	3
HPC-BSS	パイプ固定ビス		1	1

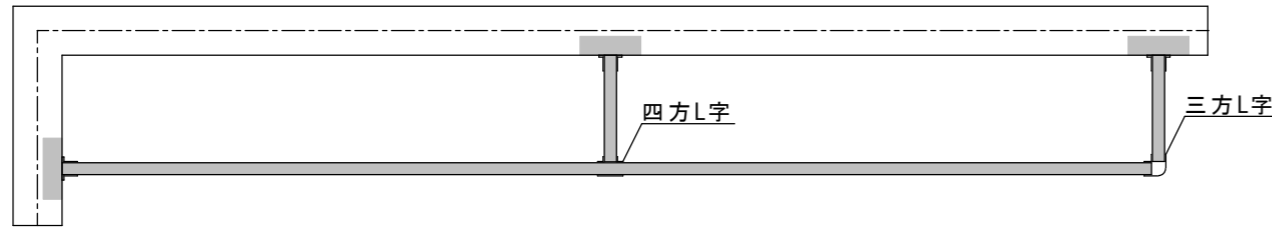
※近似長さの規格パイプで拾い出しています。
 (パイプ色 : シルバー)
 (ブラケット色 : シルバー)

パイプ長さ

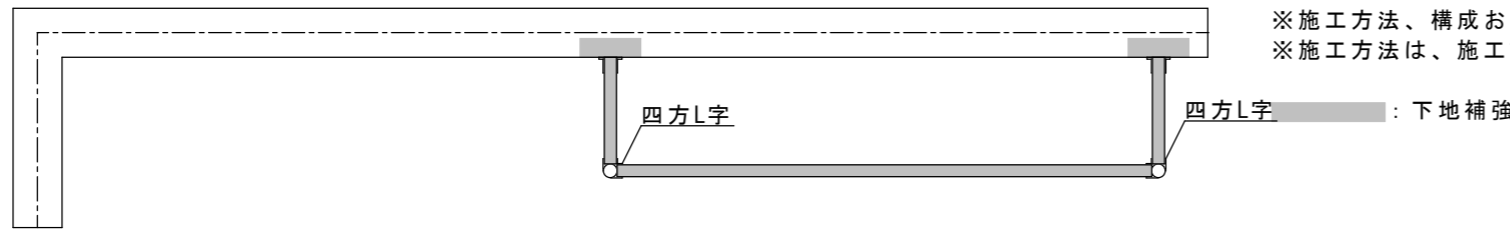
パイプ	長さmm(カット寸法)
1	1982
2	2007
3	2881
4	1414
5	282
6	282
7	282
8	281

※現場でパイプを上記寸法にカットして下さい。

A-A' 平面

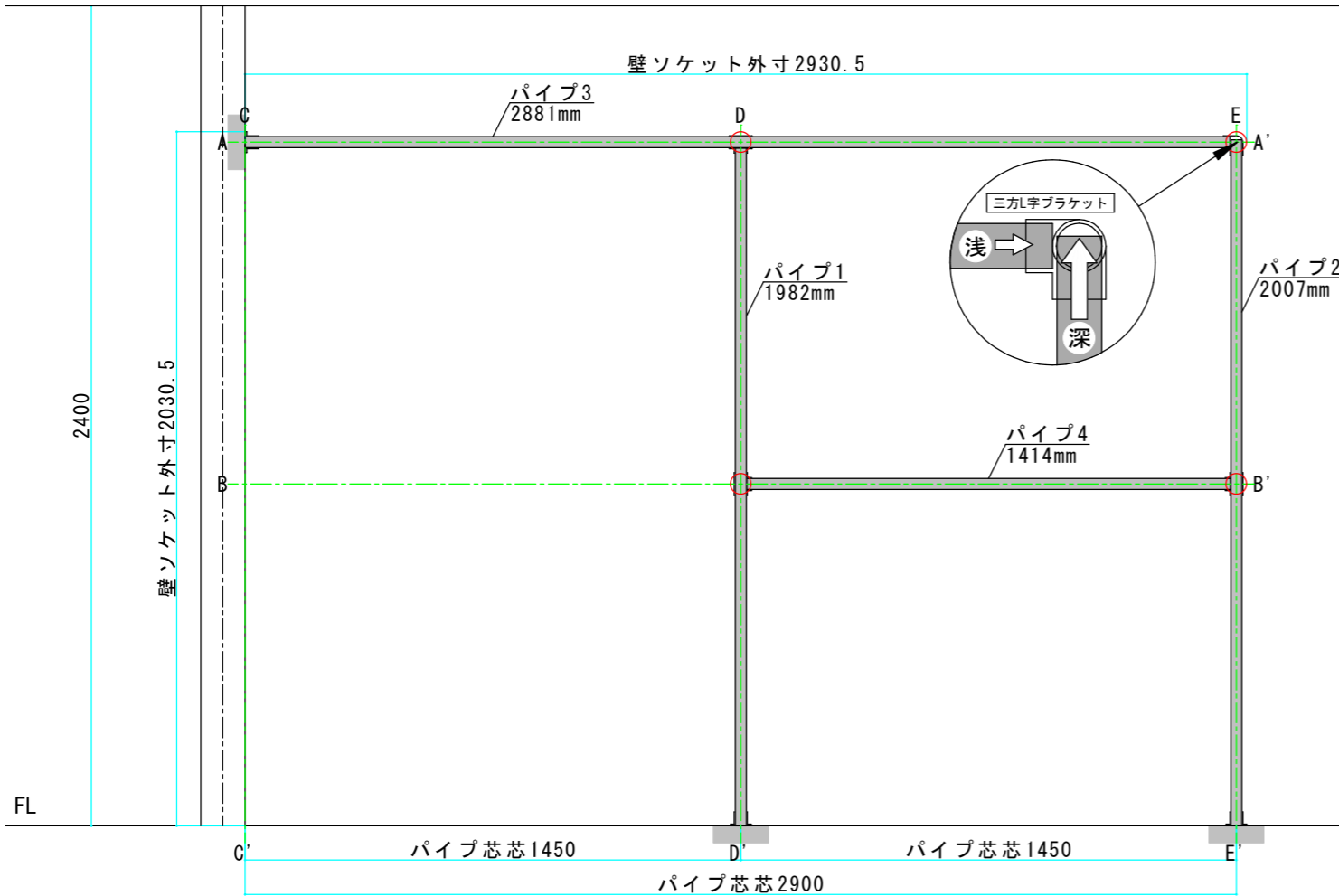


B-B' 平面



※当図面はイメージ及び寸法の確認用です。発注の際は、実際の現場の納まり、躯体の状況、下地等のご確認をお願いします。
 ※施工方法、構成およびサイズにより、お見積り価格が変わります。
 ※施工方法は、施工説明書をご確認ください。

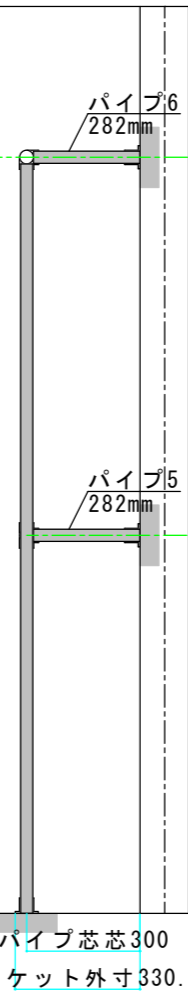
CL



C-C' 断面



D-D' 断面



E-E' 断面

