

背壁桟木を取り付ける部分に12mm厚以上の合板もしくは補強桟木（現場調達）で下地補強をしてください。

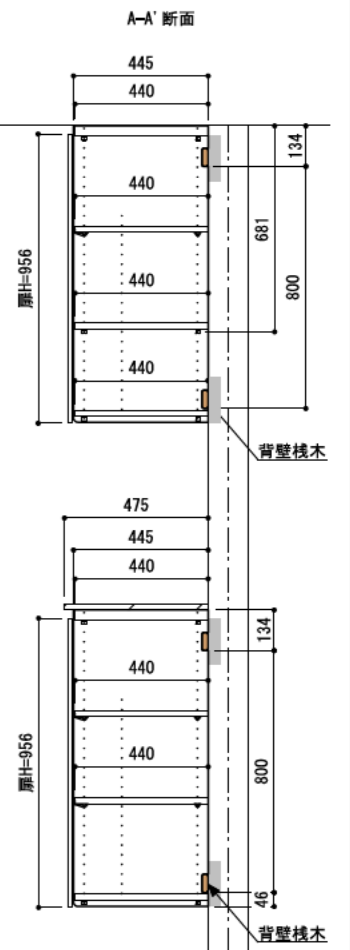
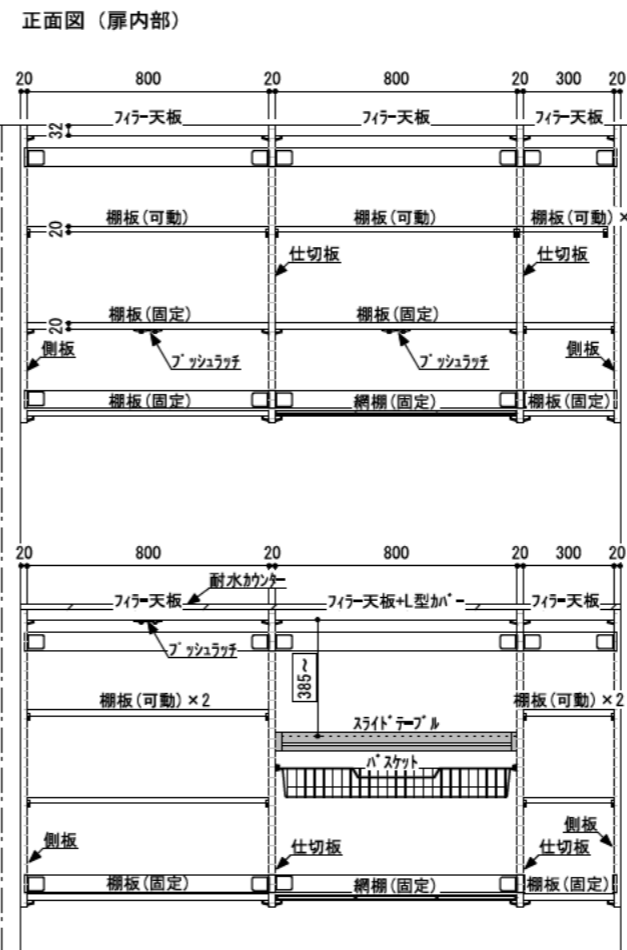
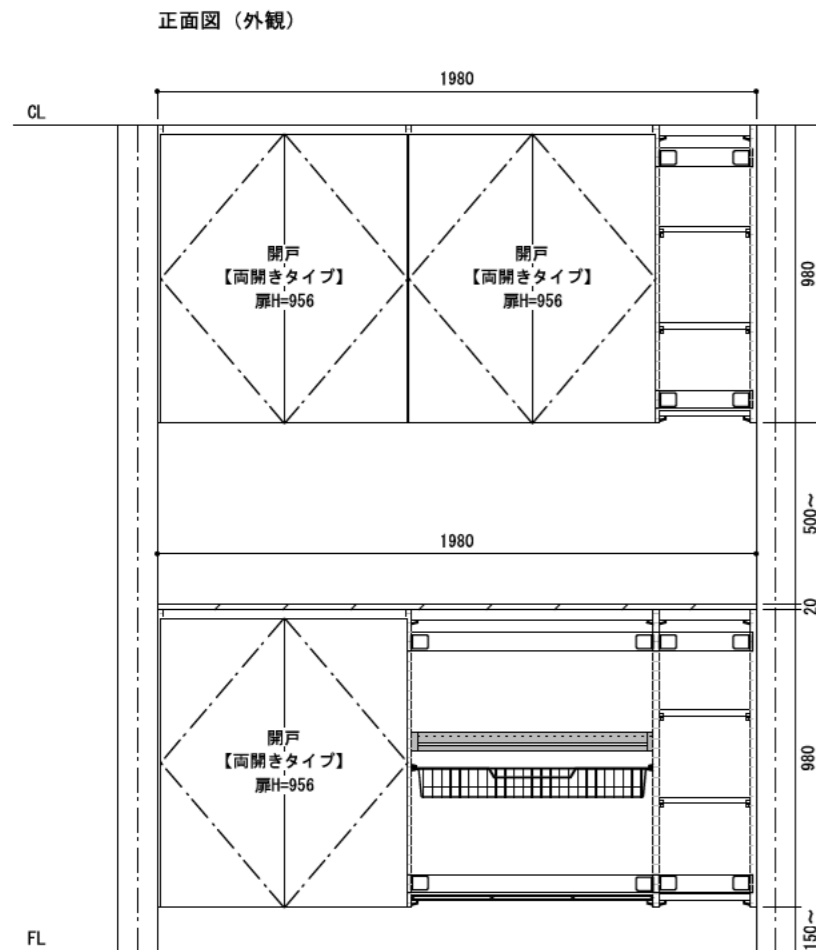
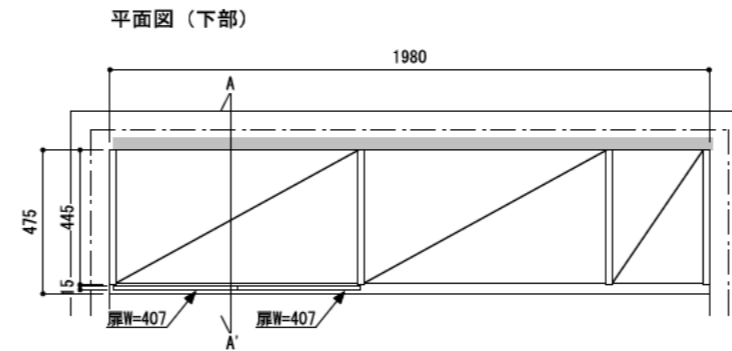
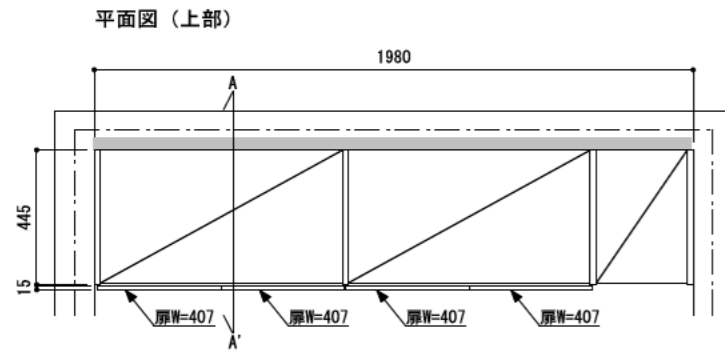
下地必要位置

※当図面はイメージ及び寸法の確認用であり、発注時には納まり、下地等の打合せが必要です。

※躯体の状況をご確認ください。

※施工方法、構成およびサイズにより、お見積り価格が変わります。

※既製サイズ以外の部材は現場カットをお願いします。



※■：本体、□：引出し・扉、△：耐水カウンター
 ※セット品番の■、□、△には色記号（LW・IJ・AJ）が入ります。