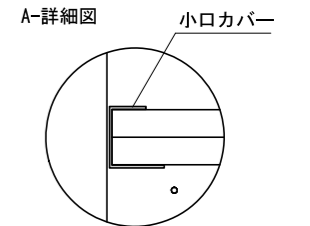
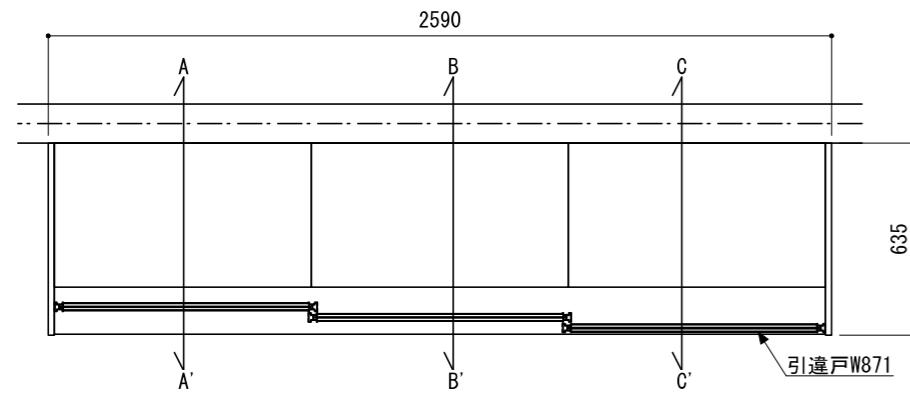


※当図面はイメージ及び寸法の確認用であり、発注時には納まり、下地等の打合せが必要です。
 ※躯体の状況をご確認ください。
 ※施工方法、構成、及びサイズにより、お見積り価格が変わります。

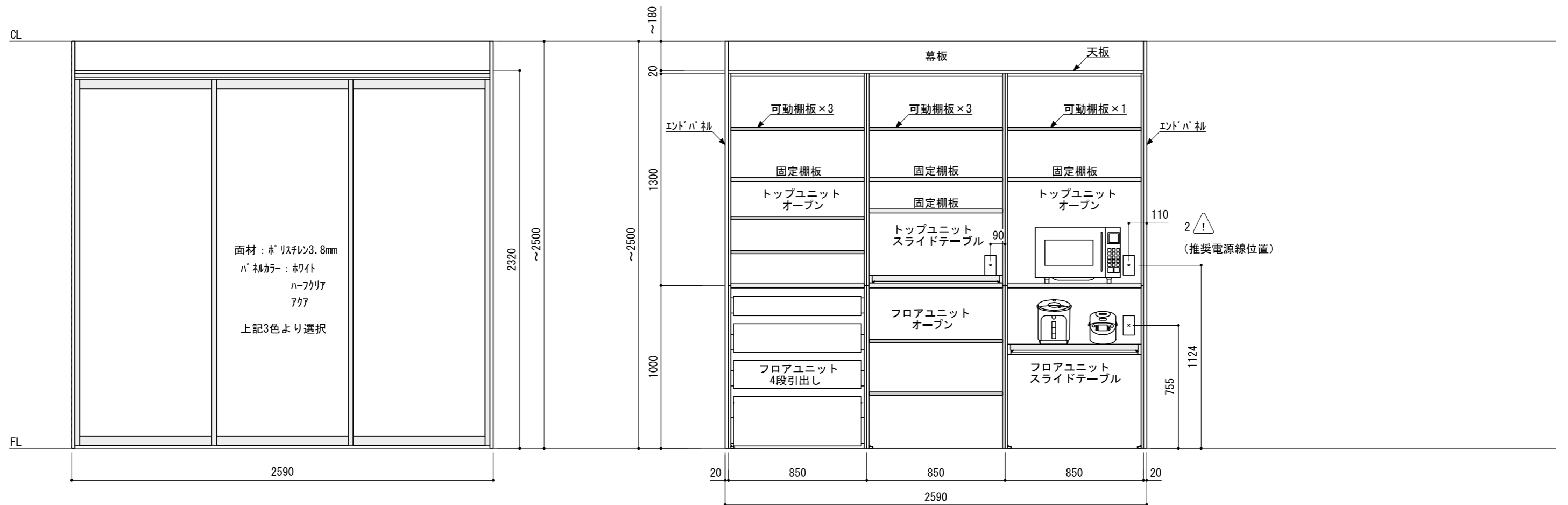
⚠ 1 背壁のビス固定する部分に、あらかじめ12mm厚以上の合板で下地補強をしてください。
 床板にもビス固定するため、12mm厚以上のフローリング等を使用してください。

⚠ 2 コンセントが必要な部分は、あらかじめ壁に電源線を配線してください。
 ※実際の電源線位置は、打合せをお願いします。



正面図（外観）

正面図（扉内部）

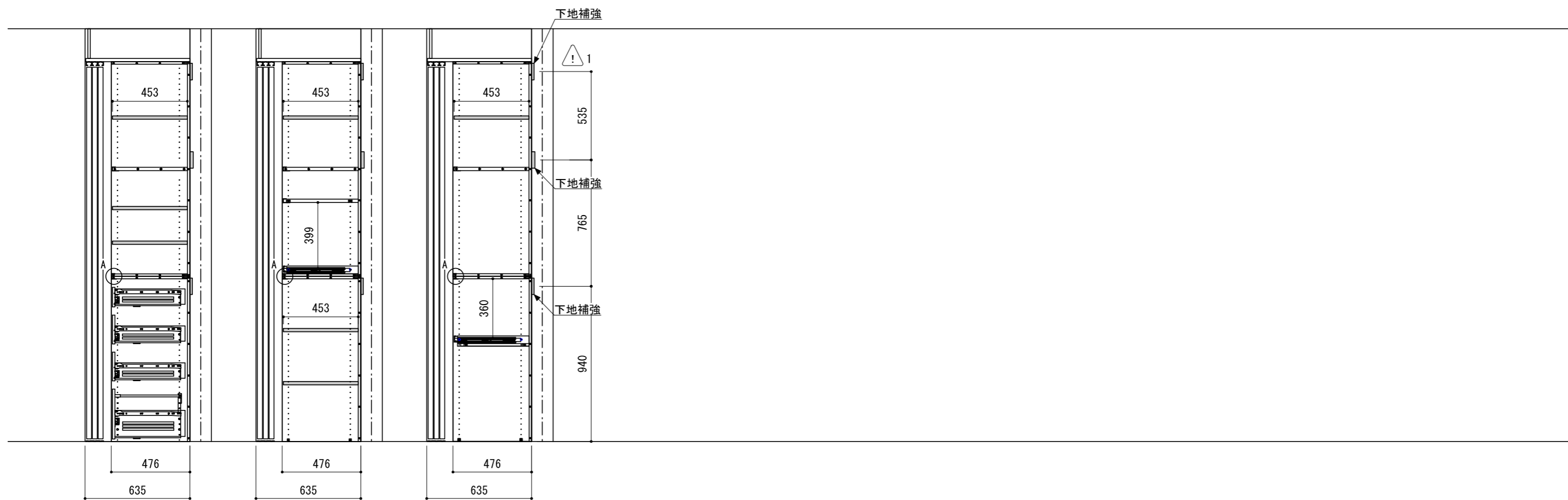


※セット品番の口には色記号（HC・AQ・WH）が入ります。

A-A' 断面

B-B' 断面

C-C' 断面



※セット品番の口には色記号 (HC・AQ・WH) が入ります。